



Eleganz in Bewegung

Fahnen sorgen für eine bewegte Präsentation Ihrer Geschäfts- und Betriebsräume und bestechen durch „herausragende“ Eleganz.

Dazu bedarf es allerdings der richtigen Aufhängung. Wir bieten Ihnen eine große Vielfalt an Mastsystemen.

Fahnenmasten
ab **219,00** Euro

ALUMINIUM



PIRAT

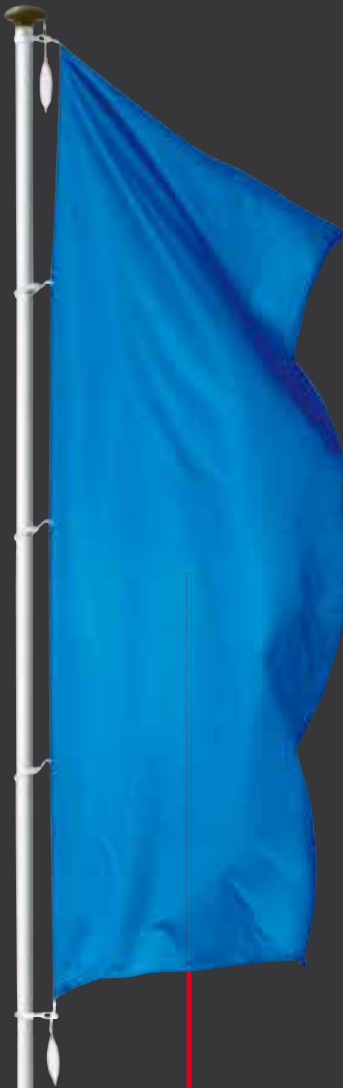
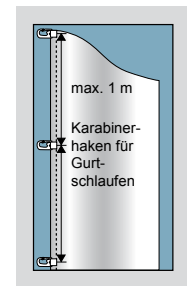
Fahnenmast zylindrisch,
innenliegende Hissvorrichtung

- ▶ Zylindrisches Profil
- ▶ Innenliegende Hissvorrichtung mit Sicherheits-Seilklemme
- ▶ Vertikale Fahnentuchführung durch Gurtschlaufen am Mast
- ▶ Leichte Hissbarkeit durch Doppelrollenführung im Mastkopf
- ▶ Gewichtspack gegen Hochwehen der Fahne am Mast und für leichtes Einholen
- ▶ Mastbeschläge aus hochwertigem Kunststoff
- ▶ Serienmäßig abschließbar
- ▶ Optional: innenliegende Stahlrohrverstärkung für höhere statische Belastbarkeit
- ▶ Hissbarer Drehausleger nachrüstbar

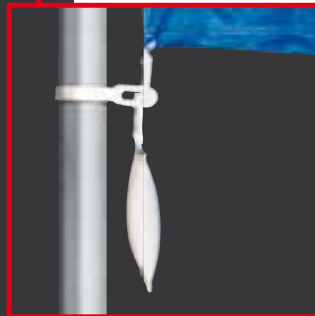
Technische Daten:

- Material:
Aluminium, EN AW 6005 A
- Mast-Ø:
bei H.ü.Fl.: 5, 6, 7 m 75 mm
bei H.ü.Fl.: 8 m 75 mm o. 100 mm
bei H.ü.Fl.: 9+ 10 m 100 mm
- Gewicht pro lfd. Meter:
5, 6, 7 m: ~ 2,5 kg
8 m: ~ 2,5 kg o. ~ 3,5 kg
9 m: ~ 3,5 kg
10 m: ~ 4,5 kg
- Standardoberfläche:
Aluminium silberf. eloxiert, E6 Ev1
- Standard-Mastkopf: oval, anthrazit
 optional: oval, braun

Fahnenkonfektionierung:



Mastkopf mit Gewicht



Gewichtspack unten



Bedienöffnung



Hisseilschloss



mehr Fahnenmasten
auf Anfrage

Mögliche Bodenhalterungen



bis 5-8 m Höhe über Flur	L/LK 75	Z 75	M 75	KA 75	KI/KIK 75	G 100	EM 75	EK 75
für 8-10 m Höhe über Flur	(Bodenhülse)	Z 100	M 100	KA 100	KI/KIK 100	G 100	EM 100	EK 100
		(Zentrierkeil)	(Exzenter Mastjustierung)	(Kipphalterung)	(Kipphalterung innen)	(Gusshalterung)	(Erddübel M)	(Erddübel Kipphalterung)

Empfehlung: 10 m Höhe über Flur mit Kipphalterung kombinieren.

PIRAT A

Fahnenmast zylindrisch, innenliegende Hissvorrichtung, hissbarer Drehausleger

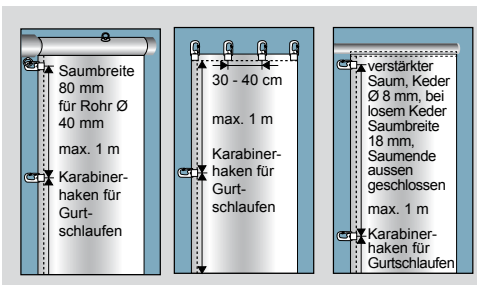


- ▶ Mastprofil, Hissvorrichtung und Ausstattung vgl. PIRAT, S. 23
- ▶ Vertikale Fahnentuchführung durch Gurtschlaufen am Mast
- ▶ Hissbarer Teleskop-Drehausleger für Saumkonfektionierung serienmäßig
- ▶ Gewichtspack gegen Hochwehen der Fahne am Mast und für leichtes Einholen
- ▶ Optional: innenliegende Stahlrohrverstärkung für höhere statische Belastbarkeit

Technische Daten:

- Material: Aluminium, EN AW 6005 A
- Mast-ø:
 - bei H.ü.Fl.: 5, 6, 7 m 75 mm
 - bei H.ü.Fl.: 8 m 75 mm o. 100 mm
 - bei H.ü.Fl.: 9+10 m 100 mm
- Gewicht pro lfd. Meter:
 - 5, 6, 7 m: ~ 2,5 kg
 - 8 m: ~ 2,5 kg o. ~ 3,5 kg
 - 9 m: ~ 3,5 kg
 - 10 m: ~ 4,5 kg
- Standardoberfläche: Aluminium silberf. eloxiert, E6 Ev1
- Ausleger-ø: 40 mm
- Drehauslegerart 1 (Standard): Saumkonfektion teleskopierbar
 - Drehauslegerlänge: 1500 mm
 - einstellbar von min. 1000 mm
 - in 100 mm-Schritten
- Drehauslegerart 2 (Option): Saum, Ösen- oder Kederkonfektion
 - Drehauslegerlänge: 1500 mm
- Standard-Mastkopf: oval, anthrazit

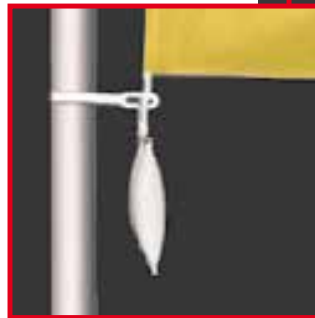
Fahnenkonfektionierung:



ALUMINIUM



Mastkopf



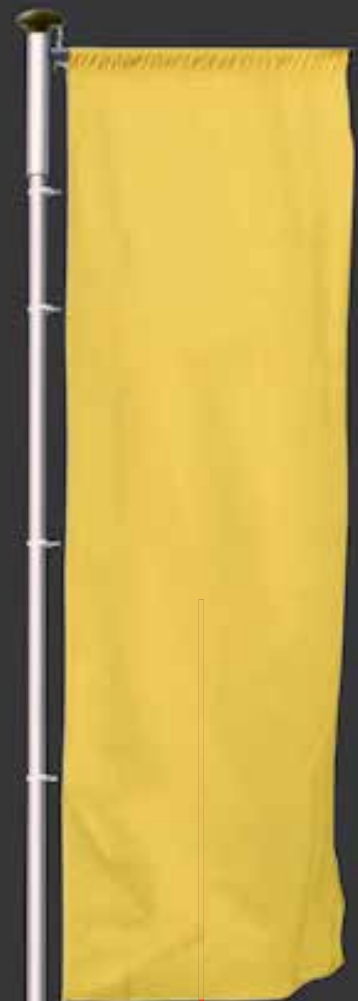
Gewichtspack unten



Bedienöffnung



Hisseilschloss



Mögliche Bodenhalterungen



bis 5-8 m Höhe über Flur							
L/LK 75	Z 75	M 75	KA 75	KI/KIK 75	G 100	EM 75	EK 75
für 8-10 m Höhe über Flur							
Z 100	M 100	KA 100	KI/KIK 100	G 100	EM 100	EK 100	
(Bodenhülse)	(Zentrierkeil)	(Exzenter Mastjustierung)	(Kipphalterung)	(Kipphalterung innen)	(Gusshalterung)	(Erddübel M)	(Erddübel Kipphalterung)

Empfehlung: 10 m Höhe über Flur mit Kipphalterung kombinieren.



mehr Fahnenmasten auf Anfrage



Fest verankert und doch anmutig

Werbepylone sind ebenso aufmerksamkeitsstarke wie elegante „Eingangssignale“ für Ihr Unternehmen.

Durch den flexiblen Aufbau in unterschiedlichsten Materialien sind den Möglichkeiten bei dieser Außenwerbung kaum Grenzen gesetzt.

Ob beleuchtet, plan oder gewölbt, in Edelstahl oder mit Acrylfront – lassen Sie Ihren Ideen freien Lauf!



PYLON gewölbt

Höhe: variabel

Breite: M / L / XL

Plattenbreite: 1000/1250/1500 mm

NEU ab 2008:

Plattenbreite: 2000 mm

Höhe: bis 3000 mm

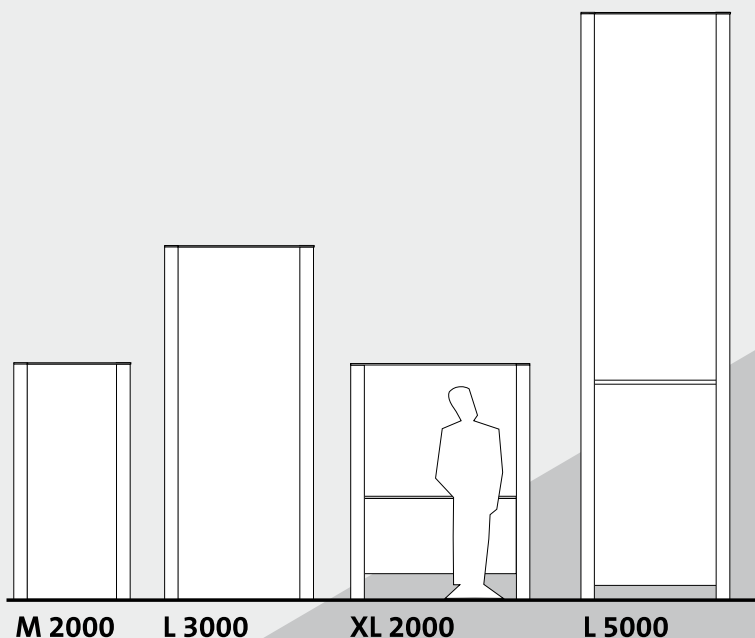
- | | |
|--|-----------------------------|
| A Basisprofil | I Trennleiste |
| B Außenschale | J Montagewinkel |
| C Clippleiste | L Stahlseele 80/50/6 |
| D Innenschale | M Schildmaterial |
| F Distanzpaneel | N Anschlagblech |
| G Deckel, oben mit Abschlußleisten | R Elektrobaugruppe |
| H Deckel, unten mit Abschlußleisten | |



Werbetechnik Ansprechpartner

Marion Dunker 0 28 72 - 92 78-26 dunker@adco-rhede.de

Frank Overbeck 0 28 72 - 92 78-20 overbeck@adco-rhede.de



Technische Daten

Ein Pylon mit gewölbten Schildfronten ist anspruchsvoll in Planung, Ausführung und Aussehen, eine Herausforderung für den Werbetechniker.

Die leicht gerundeten Formen wirken elegant und dynamisch. Sparsam gestaltet wirkt allein die Größe.

Es gibt keine störenden Schrauben oder Kanten. Materialwechsel bei der Schildfront, zum Beispiel von Aluminiumblech auf Acrylglas, werden mit eng anliegenden Trennleisten realisiert. Der Plattenabschluß oben und unten wird von einer Abschlußleiste gebildet, die über Plattenkanten und Deckel greift. So entsteht eine Regenkante, die Schmutznasen auf der Schildfläche verhindert.

Der Pylon kann aus dem Boden „wachsen“, auf einem Sockel beginnen oder mit Bodenfreiheit konzipiert werden.

Die Schildplatten werden mit Hilfe von

mitgelieferten Montagesaugern eingesetzt, ein erprobtes und durchdachtes System. Die Eigenspannung der Platten und die Fixierung im Deckel oben und unten geben Stabilität.

Die Seitenkanten der Platten werden 40 mm vertikal durch die Außenschale abgedeckt, ein Herausreißen bei Sturm ist unmöglich.

Warum 3 Standardbreiten?

Das ALUFOR®-Pylonsystem wurde für handelsübliches Plattenmaterial (Schildfronten) entwickelt. Die durch unsere Bausätze vorgegebene Distanz zwischen den senkrechten Außenprofilen ergibt bei eingesetzten Platten eine feste Größe für die Wölbung. Deshalb ist es möglich, für die drei Standardbreiten die entsprechenden Abschlußdeckel mit den vorgerundeten Abschlußleisten zu fertigen.

Bei variablen Plattenbreiten würde man nie

die entstehende Wölbung kennen und könnte keine Teile vorfertigen. Ausgehend von den Standardbreiten bei Aluminiumplatten

1 000 mm, 1 250 mm und 1 500 mm sind variable Höhen bis zu **5 000 mm** möglich.

Folgende Materialien können als **Schildmaterial** verwendet werden:

Dicke 2 mm:

- Aluminiumblech eloxiert oder pulverbeschichtet (Farbaluminium, Signicolor o.ä.)
- Aluminiumverbundplatten (Dibond, Reynobond, Lentabond o.ä.)
- Edelstahlblech
- Lochblech

Dicke 4 mm:

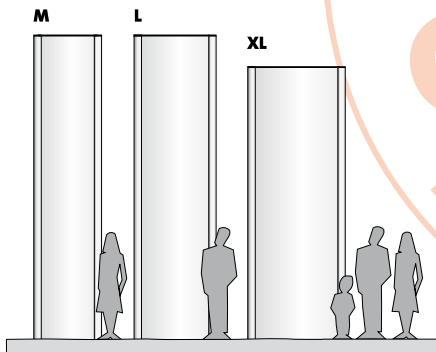
- Acrylglas, klar oder opal
- Polycarbonat

die Bezeichnungen **M / L / XL** beziehen sich auf die Standardbreiten des verwendeten Plattenmaterials:

M: 1 000 mm

L: 1 250 mm

XL: 1 500 mm



	Außenmaß Plattenmaß Sichtmaß	Höhe in mm	Außen- maß (Breite außen) in mm	Platten- maß (Plattenbreite) in mm	Sicht- maß (sichtbare Plattenbreite) in mm	Wölbung (Platten- wölbung) in mm
M		max. 5 000	1 115	1 000	920	282
L		max. 5 000	1 360	1 250	1 170	330
XL		max. 4 500	1 608	1 500	1 420	358

Das ALUFOR®-Pylonsystem ist typenstatisch geprüft. Die Typenstatik befreit die Bauaufsichtsbehörde von der Verpflichtung bei genehmigungsbedürftigen, baulichen Anlagen den Prüfgegenstand erneut in statischer Hinsicht zu prüfen.

Planung

Sie haben von Ihrem Kunden einen Auftrag zur Anfertigung eines Pylons erhalten. Nach Klärung aller kaufmännischen, gestalterischen und technischen Einzelheiten bestellen Sie bei uns Ihren Pylon-Bausatz. Gleichzeitig bestellen Sie bei Ihrem Plattenlieferant das Schildmaterial und beauftragen eine Baufirma (oder Ihr Kunde erledigt das selbst) mit der Anfertigung des Köcherfundamentes entsprechend unseren Vorgaben (siehe S. 41).

Nach max. 2 Wochen erhalten Sie von uns den Pylon-Bausatz.

Die Schildfronten haben Sie beschriftet, das Fundament vor Ort ist abgebunden. Nun erfolgt die Montage des Pylongestells, das

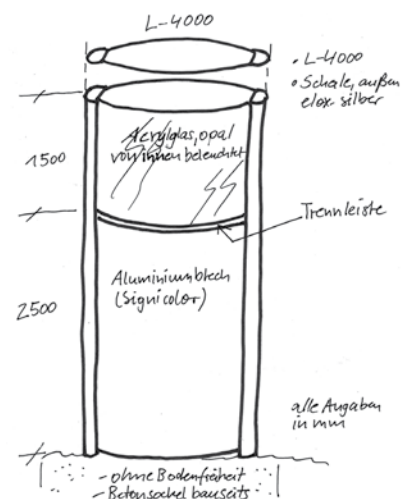
Einsetzen in die Fundamentköcher – ausbetonieren und die Platten einsetzen, fertig!

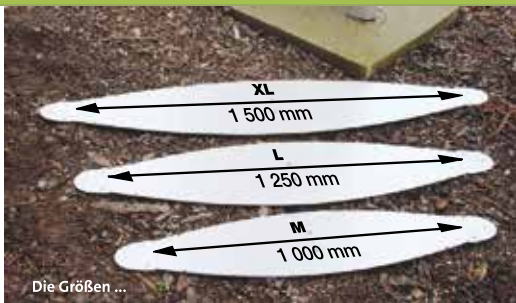
Für Ihre Kalkulation können Sie wie folgt rechnen:

2 Monteure benötigen:

- ca. 1 Stunde für die Montage des Gestells
- ca. 1 Stunde für die Aufstellung und das Betonieren
- ca. 1 Stunde für das Einsetzen der Platten und Komplettieren

Voraussetzung ist ein fertiggestelltes Fundament.





Die Größen ...



... der Bausatz ...



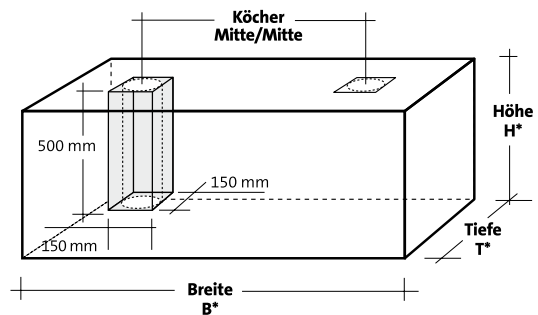
... das fertige Fundament ...

Fundament, Montagehinweise

Höhe in m	Breite in m	Fundamentmaße in m (B* T* H*)		
		M	L	XL
5,00		1,60* 1,05* 0,80* 1,34 m³	1,80* 1,10* 0,80* 1,58 m³	–
4,50		1,60* 1,00* 0,80* 1,28 m³	1,80* 1,00* 0,80* 1,44 m³	2,10* 1,05* 0,80* 1,76 m³
4,00		1,60* 0,90* 0,80* 1,15 m³	1,80* 0,90* 0,80* 1,30 m³	2,10* 0,95* 0,80* 1,60 m³
3,50		1,60* 0,80* 0,80* 1,02 m³	1,80* 0,80* 0,80* 1,15 m³	2,10* 0,85* 0,80* 1,43 m³
3,00		1,60* 0,70* 0,80* 0,90 m³	1,80* 0,70* 0,80* 1,01 m³	2,10* 0,75* 0,80* 1,26 m³
2,50		1,60* 0,60* 0,80* 0,77 m³	1,80* 0,65* 0,80* 0,94 m³	2,10* 0,65* 0,80* 1,09 m³
2,00		1,60* 0,60* 0,80* 0,77 m³	1,80* 0,60* 0,80* 0,86 m³	2,10* 0,60* 0,80* 1,01 m³
Köcher Mitte/Mitte in m		0,97	1,22	1,47

Hinweis:
Die Werte dieser Tabelle gelten nur für die Böden, die bei 0,8 m Gründungstiefe frostsicher sind, ggf. ist das Fundament 1,0 m tief.

Köcherfundament
In dem Betonblockfundament werden Köcher (Leerrohre Ø 150 oder 150/150 Länge 500 mm) vorgesehen.
In diese Köcher wird das Pylongestell mit den Stahlseelen später eingesetzt und ausbetoniert.



Betonqualität

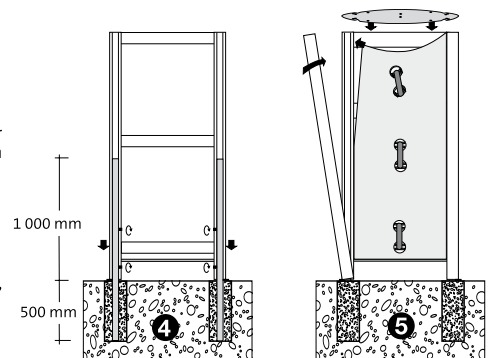
Die Fundamente sind Empfehlungen und beruhen auf statischen Berechnungen nach DIN 1045. Ausgegangen wurde von einer Betonqualität mit einer Tragfähigkeit von min. 200 kN/m² und dem Einsatz von Beton der Güteklasse C 20/25, ohne Bewehrung, rauhe Schalung.

Montagehinweise

- 1 fertiggestelltes Köcherfundament
- 2 – Pylongestell fertig verschraubt
– den Deckel unten mit Abschlusbleisten montieren
– die Stahlseelen (80/50) bis ca. 700 mm in das Basisprofil einsetzen und mit den Feststellschrauben arretieren
- 3 Pylongestell in Köcher stellen und grob ausrichten, Köcher bündig mit Blitzverguß ausgießen oder mit Beton verfüllen, gut verdichten.
Es sind ca. 20 Liter Verguß nötig.



- 4 Anschließend sofort durch Lösen der Feststellschrauben das Pylongestell gleichmäßig bis zum Anschlagblech herunterlassen, Feststellschrauben arretieren.
Das Gestell darf nicht zu tief im Köcher sitzen, um ein problemloses Aufsetzen der Außenschale zu gewährleisten. Basisprofil von eventuellen Betonspritzern reinigen.
- 5 Schildmaterial einsetzen, hinten beginnend, dann vorn. Außenschale anschrauben, Clippleitsten aufsetzen, oberen Deckel mit Abschlusbleisten aufsetzen und verschrauben.



... das Pylongestell einsetzen und einbetonieren ...



... die Platten einwölben, komplettieren, fertig!

Die oben beschriebenen Montagehinweise der Aufstellung bekommen Sie auch als ausführliche Montageanleitung als Heft und auf DVD.

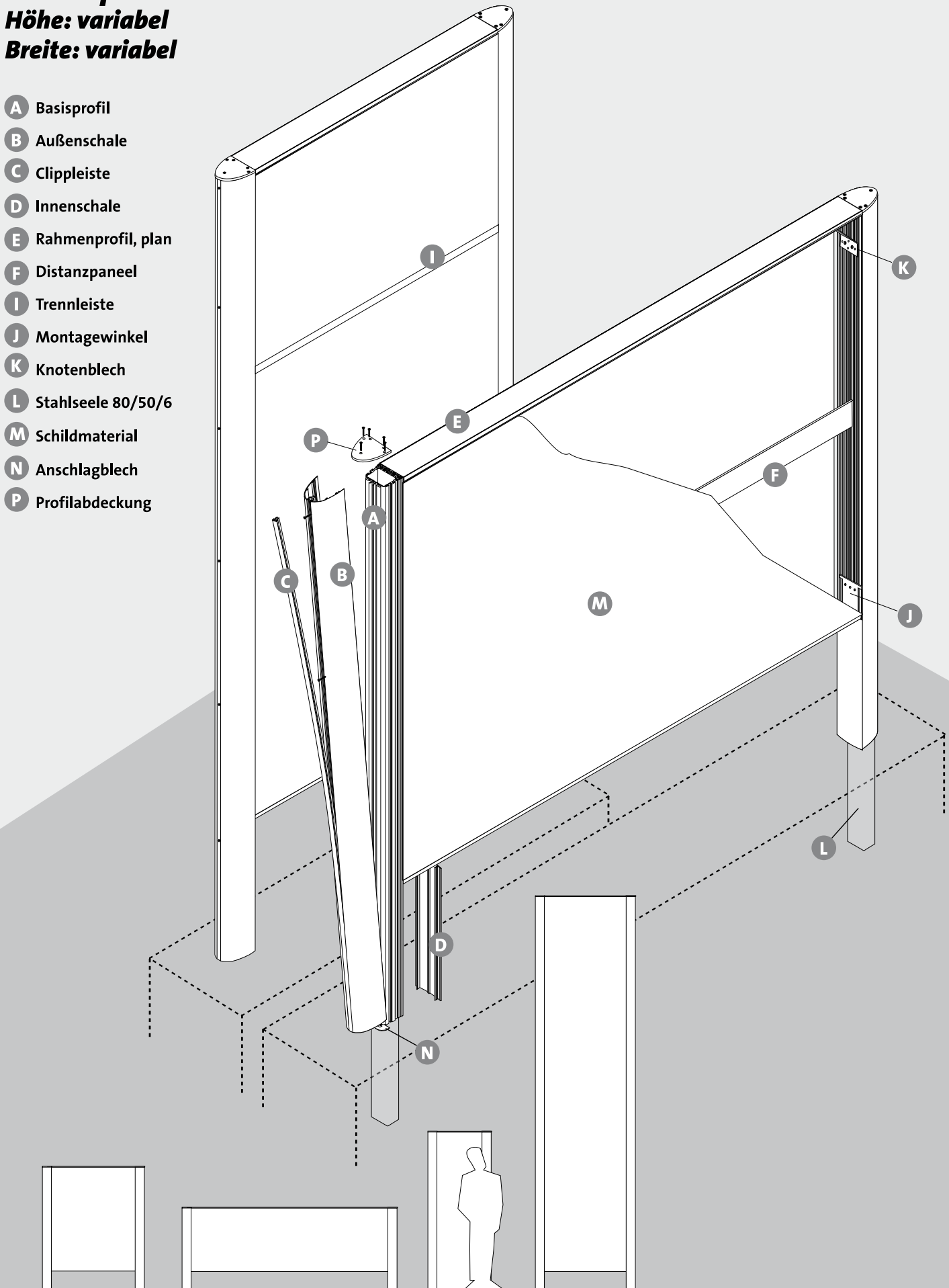


Steinbeisstrasse 54 - 58



PYLON plan
Höhe: variabel
Breite: variabel

- A** Basisprofil
- B** Außenschale
- C** Clippleiste
- D** Innenschale
- E** Rahmenprofil, plan
- F** Distanzpaneel
- I** Trennleiste
- J** Montagewinkel
- K** Knotenblech
- L** Stahlseele 80/50/6
- M** Schildmaterial
- N** Anschlagblech
- P** Profilabdeckung



Technische Daten, Planung

Bei einem Pylon mit planen Schildfronten gibt es einen großen Spielraum hinsichtlich Höhe und Breite.
Für den kompakten Korpus mit einer Bautiefe von 125 mm gibt es viele Gestaltungsmöglichkeiten.

Die Schildfront kann ausgefräst und hinterlegt sein oder Buchstaben können durchgesteckt werden. Auf die glatten Schildfläche können auch erhabene Einzelbuchstaben aufgesetzt oder ein Digitaldruck aufkaschiert werden. Eine Innenbeleuchtung des Pylons mit planen Schildfronten ist auf Grund der geringen Bautiefe nicht möglich.

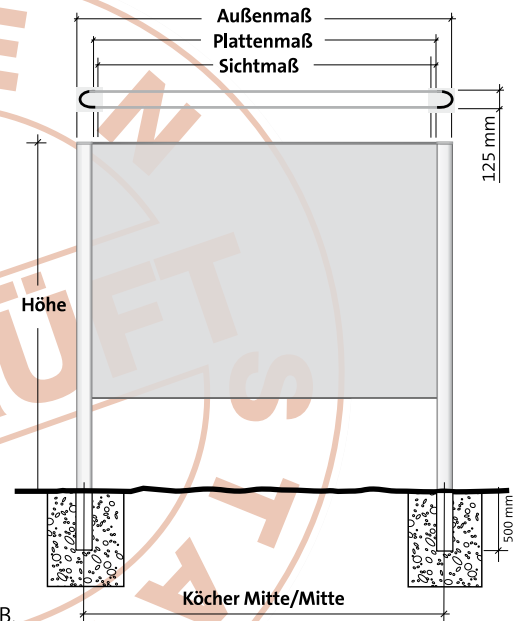
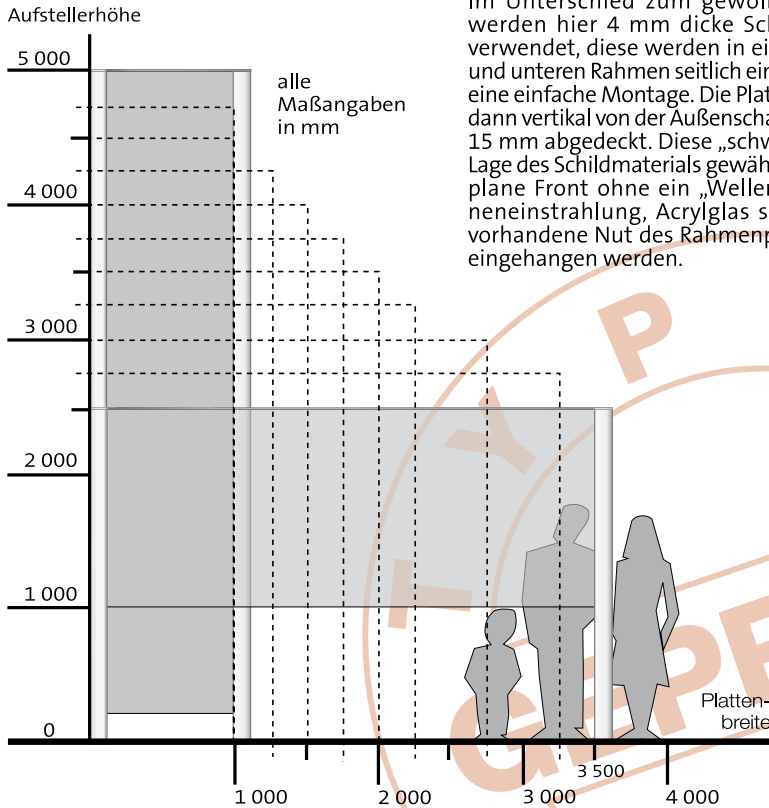
Das Rahmenprofil als oberer und unterer Schildabschluss verfügt über eine Regenkante, Schmutznasen auf dem Schild werden so vermieden.

Mit Trennleisten können Schildflächen unterteilt werden. Folgende Materialien können als **Schildmaterial** verwendet werden:

Dicke immer 4 mm:

- Aluminiumverbundplatten (Dibond, Reynobond, Lentabond)
- Acrylglas, klar oder opal
- Polycarbonat

Im Unterschied zum gewölbten Pylon werden hier 4 mm dicke Schildplatten verwendet, diese werden in einen oberen und unteren Rahmen seitlich eingeschoben, eine einfache Montage. Die Platten werden dann vertikal von der Außenschale ebenfalls 15 mm abgedeckt. Diese „schwimmende“ Lage des Schildmaterials gewährleistet eine plane Front ohne ein „Wellen“ bei Sonneneinstrahlung, Acrylglas sollte in die vorhandene Nut des Rahmenprofils oben eingehangen werden.



Für Ihre Kalkulation benötigen Sie die Größe der zu beschriftenden Fläche, z.B. 3 000 x 1 250 mm (Plattenmaß: Breite x Höhe). Hinzu kommt die gewünschte Bodenfreiheit, z.B. 1 000 mm (vom Boden bis Schildunterkante). Daraus ergibt sich die Aufstellerhöhe:

$1250 + 1\ 000\text{ mm} = 2\ 500\text{ mm}$.

Mit diesen Werten für Aufstellerhöhe, 2 500 mm und Plattenbreite, 3 000 mm können Sie in dem Diagramm die Realisierbarkeit des gewünschten Aufstellers überprüfen, ebenso erforderliche Fundamentgröße und Fundamentabstände (siehe S. 13).

Das ALUFOR®-Pylonsystem ist typenstatistisch geprüft. Die Typenstatik befreit die Bauaufsichtsbehörde von der Verpflichtung bei genehmigungsbedürftigen, baulichen Anlagen den Prüfgegenstand erneut in statischer Hinsicht zu prüfen.

Planung

Sie haben von Ihrem Kunden einen Auftrag zur Anfertigung eines Pylons erhalten. Nach Klärung aller kaufmännischen, gestalterischen und technischen Einzelheiten bestellen Sie bei uns Ihren Pylon-Bausatz. Gleichzeitig bestellen Sie bei Ihrem Plattenlieferant das Schildmaterial und beauftragen eine Baufirma (oder Ihr Kunde erledigt das selbst) mit der Anfertigung der 2 Stück Köcherfundamente entsprechend unseren Vorgaben (siehe S. 47).
Nach max. 2 Wochen erhalten Sie von uns den Pylon-Bausatz.
Die Schildfronten haben Sie beschriftet, das Fundament vor Ort ist abgebunden. Nun erfolgt die Montage des Pylongestells, das

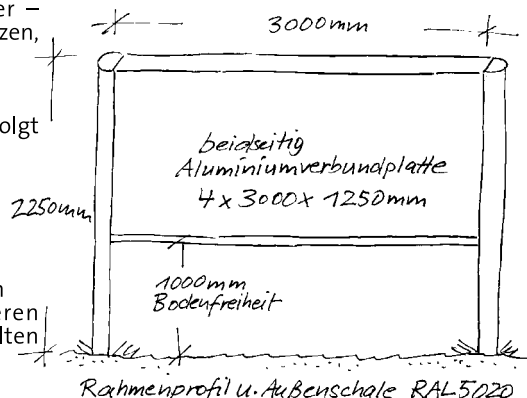
Einsetzen in die Fundamentköcher – ausbetonieren und die Platten einsetzen, fertig!

Für Ihre Kalkulation können Sie wie folgt rechnen:

2 Monteure benötigen:

- ca. 1 Stunde für die Montage des Gestells
- ca. 1 Stunde für die Aufstellung und das Betonieren
- ca. 1/2 Stunde für das Einsetzen der Platten und kompletieren

Voraussetzung sind die fertiggestellten Köcherfundamente.

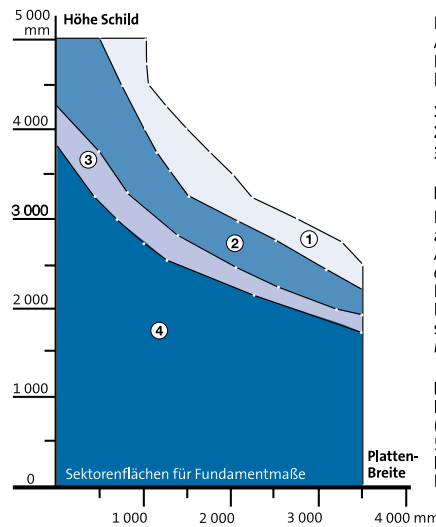




Fundament und Montagehinweise

Fundamenthinweise:

Bei Pylon/plan ist die Höhe und Breite variabel. Deshalb ist hier eine Aufstellung in 2 Einzelfundamenten erforderlich. In Abhängigkeit von der Pylongröße haben wir 4 Einzelfundamente statisch berechnet.



Sektor entsprech. des Diagramms	Fund.- Breite B in mm	Fund.- Tiefe T in mm	Fund.- Höhe H in mm
①	1 050	1 050	800
②	950	950	800
③	800	800	800
④	750	750	800

Für die Auswahl der Fundamentgrößen wird die Aufstellerhöhe und Plattenbreite benötigt. Desweiteren ist es wichtig Köcher Mitte/Mitte zu berechnen.

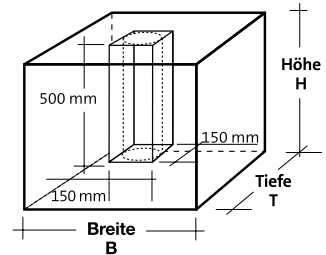
1. Plattenmaß + 50 mm = Köcher Mitte/Mitte
2. Plattenmaß + 180 mm = Außenmaß
3. Plattenmaß - 30 mm = Sichtmaß

Betonqualität

Die Fundamente sind Empfehlungen und beruhen auf statischen Berechnungen nach DIN 1045. Ausgegangen wurde von einer Bodenqualität mit einer Tragfähigkeit von min. 200 kN/m² und dem Einsatz von Beton der Güteklasse C 20/25, ohne Bewehrung, rauhe Schalung. Die Fundamente sind vorher fertigzustellen und müssen bei der Montage des Pylongestells abgebunden sein.

Köcherfundament

In dem Betonblockfundament werden Köcher (Leerrohre Ø 150 oder 150/150 Länge 500 mm) vorgesehen. In diese Köcher werden die Stahlseelen des Pylongestells später eingesetzt und ausbetoniert.



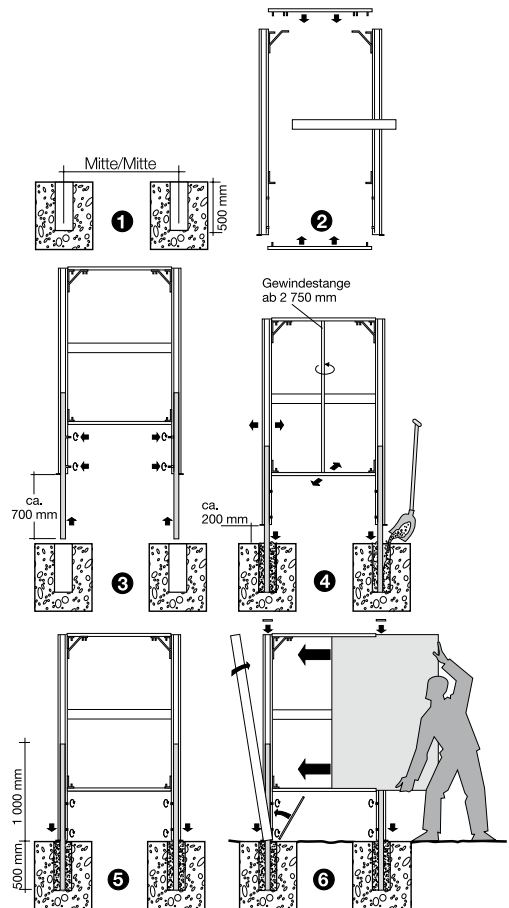
Hinweis:

Die Werte dieser Tabelle gelten nur für die Böden, die bei 0,8 m Gründungstiefe frostsicher sind, ggf. ist das Fundament 1,0 m tief.

Montagehinweise

- ① fertiggestellte Köcherfundamente mit richtigem Abstand Mitte/Mitte
- ② Pylongestell montieren: dazu die Knotenbleche an das Basisprofil schrauben, Rahmenprofile oben/unten gegen die Montagewinkel schieben und mit dem Basisprofil und den Montagewinkeln verschrauben. Wenn mitgeliefert, vorher das oder die Distanzpaneele zur Verstärkung zwischen den Basisprofilen einbauen. Ab einer Breite von 2 750 mm wird zwischen den Rahmenprofilen ein mitgelieferter Gewindestab gespannt.
- ③ Die Stahlseelen 80/50 bis ca. 700 mm in das Basisprofil einschieben und mit den Feststellschrauben arretieren.
- ④ Pylongestell in Köcher stellen und grob ausrichten, Köcher bündig mit Blitzverguß ausgießen oder mit Beton verfüllen, gut verdichten. Es sind ca. 20 Liter Verguß nötig.
- ⑤ Anschließend sofort durch Lösen der Feststellschrauben das Pylongestell gleichmäßig bis zum Anschlagblech herunter lassen, Feststellschrauben arretieren. Das Gestell darf nicht zu tief im Köcher sitzen um ein problemloses Aufsetzen der Außenschalen zu gewährleisten. Basisprofile von eventuellen Betonspritzern reinigen. Danach alle Schrauben nachziehen.

- ⑥ Das Schildmaterial von der Seite in die Nut des Rahmenprofils oben und unten einschieben, dazu die im Basisprofil eingesetzte Gummidichtung entfernen. Diese dann wieder in die Nut eindrücken. Außenschalen anschrauben, Clipleiste aufsetzen und Profilabdeckung auf Basisprofil und Außenschale aufschrauben. Bei Bodenfreiheit Innenschalen aufklippen.



ikbüro



Im Dunkel ein Licht

Licht hat eine starke Anziehungskraft – die Sie für Ihre Werbung nutzen sollten. Leuchttransparente für den Innen- und Außenbereich, zur Auflockerung von Schaufenstern, Empfangsräumen oder für Ihre Unternehmensidentifikation sind ein leuchtendes Beispiel für einen effizienten Werbeträger.

Wie bei anderen Werbeträgern gibt es auch hier viele Kombinationsmöglichkeiten von Farbe, Formen und Materialien.



Werbetechnik Ansprechpartner

Marion Dunker 0 28 72 - 92 78-26 dunker@adco-rhede.de

Frank Overbeck 0 28 72 - 92 78-20 overbeck@adco-rhede.de

Attraktive Orientierungshilfen

Auf der Suche nach dem richtigen Weg?

Helfen Sie Ihren Kunden durch Wegeleit- und Orientierungssysteme für den In- & Outdoorbereich. Ob im Bürogebäude, auf dem Betriebsgelände oder in Kliniken ... unsere Leitsysteme bringen jeden auf den richtigen Weg und können beinahe grenzenlos kombiniert werden.

Unsere Produktpalette reicht von Tischaufstellern über Fahnschilder, Deckenhänger und Türschildern bis hin zu großen Orientierungstafeln. Damit ist es für Sie ein Leichtes, Ihren Kunden zu zeigen, wo es lang geht.

Operations-Zentrum
- Am Liebfrauenplatz -

Dr.med.Dipl.Psych.
Anna Formann

Fachärztin für Anästhesie
- Homöopathie -
- spezielle Schmerztherapie -
- Akupunktur -

MKG
BOCHOLT
Mund, Kiefer, Gesichtschirurgie
Oralchirurgie
Implantologie
Ambulante Operationen
Plastische Operationen

Dr.med.Dr.med.dent.

Karl-Heinz Heide

Dr.med.
Ulrich

Mo. - Fr. 8 -
Do. 14 -
und noch Vere

Frank

Hals-

Arztpraxen / A · O · Z
Eingang Wesemannstraße ↗





C 1027



C 1019



C 1022



C 1017



C 1009

Türschilder **A**



Verwendung

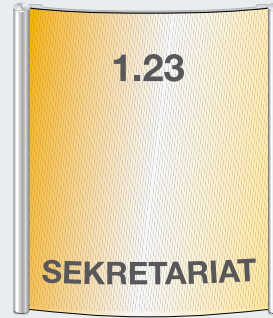
- zur Raumkennzeichnung neben der Tür in Sichthöhe
- mit Raum Nr., Etage, Farbcodierung, Name oder Nutzer, Abteilung
- Hinweisschild, Fluchtwegeplan Sprechzeiten

Beschriftung

- zur Selbstbeschriftung mit Papiereinleger (mind. 160 g/m²), vorgestanztes Papier verwenden
- Folienbeschriftung des Schildkörpers oder der Abdeckscheibe - Farbleitsystem - (wiederkehrende Elemente)
- Positiv- / Negativbeschriftung der Abdeckscheibe möglich bei Außeneinsatz kann an Stelle einer Abdeckscheibe ein eingespanntes Alublech direkt beschriftet werden
- Laserdruckfolie (unempfindlicher gegen Luftfeuchtigkeit als Papier)
- Graviermaterial

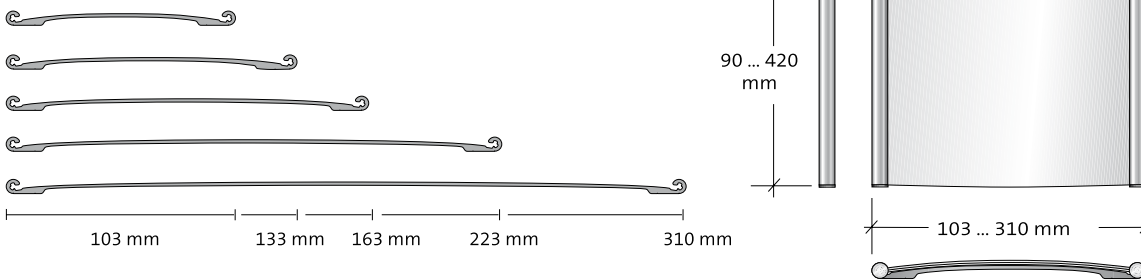
Verwendung

- Standardfarbe: eloxiert silber, Edelstahloptik, eine RAL-Farbbeschichtung ist möglich
- für Konferenz- und Besprechungsräume mit Schieber „Bitte nicht stören“ ausrüstbar
- mit Trennsteg unterteilbar, z.B. für Fest- und Wechselinformation

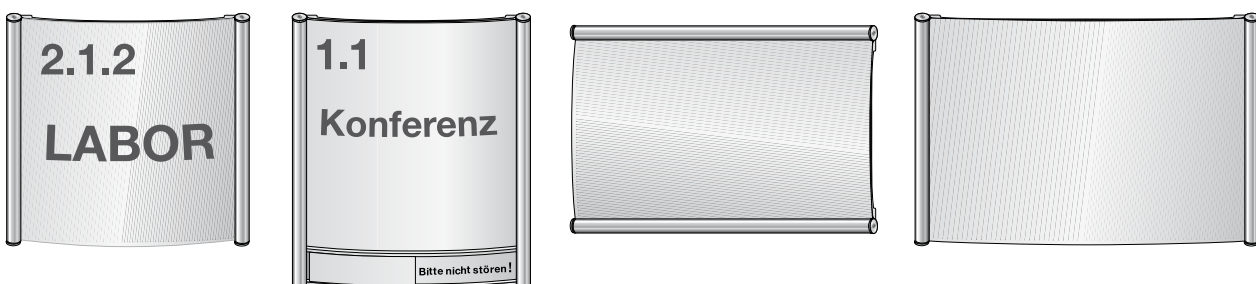


Schild mit Trennsteg und Wechselinfo (z.B. gelbes Papier) und Festinfo z.B. auf Abdeckscheibe

Profilbreiten



Formate





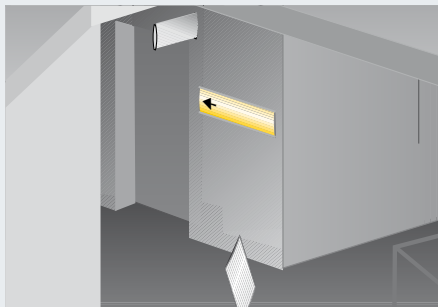
© 2003

© 2010

© 2000

© 2012

Wegweiser **C**



Verwendung

- Kennzeichnung von Richtungen, Ebenen, Abteilungen als Wegweiser, Hinweisschild o. ä.
- Wegweiser, Infoschild u.s.w.
- an Wänden, in Gängen, Treppenhäusern, Fluren oder zur Etagenkennzeichnung

Beschriftung

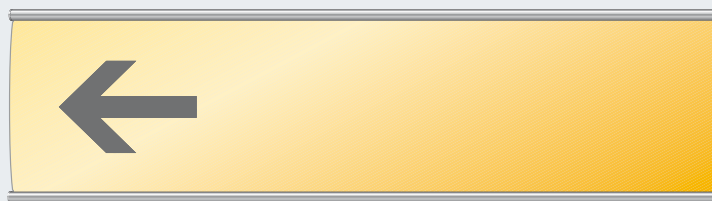
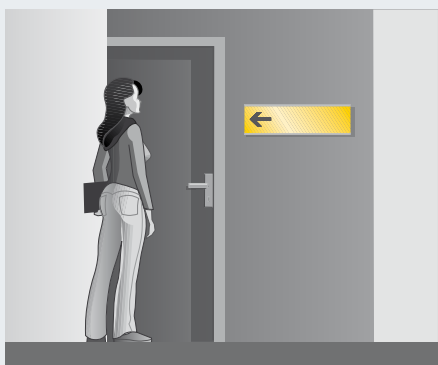
- zur Selbstbeschriftung mit Papiereinleger (mind. 160 g/m²) oder Folienbeschriftung
- Folienbeschriftung des Schildkörpers oder der Abdeckscheibe – Farbleitsystem – (wiederkehrende Elemente)
- Positiv- / Negativbeschriftung der Abdeckscheibe möglich
- bei Außeneinsatz kann an Stelle einer Abdeckscheibe ein eingespanntes Alublech direkt beschriftet werden
- Laserdruckfolie (unempfindlicher gegen Luftfeuchtigkeit als Papier)
- Graviermaterial

Besonderheiten

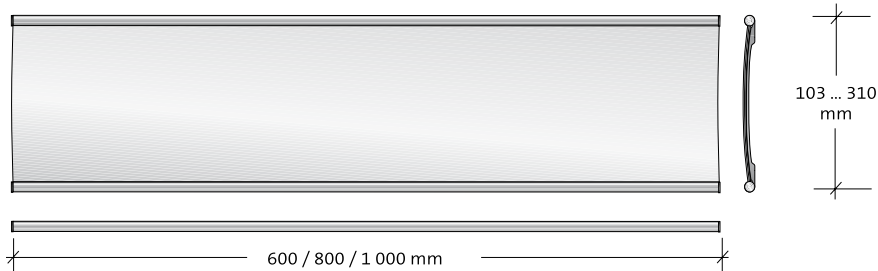
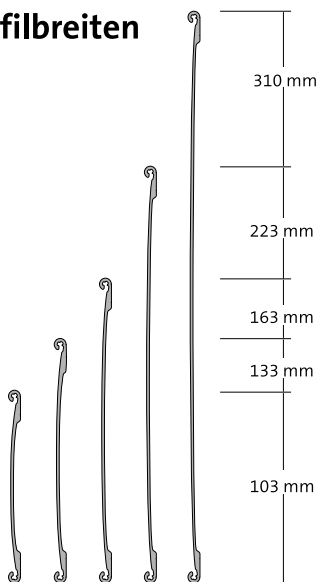
- Standardfarbe: eloxiert silber, Edelstahloptik, eine RAL-Farbbeschichtung ist möglich
- mit Trennsteg unterteilbar zur separaten Gestaltung der Beschriftungsfelder



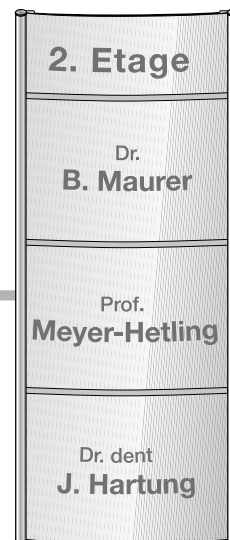
C 2003



Profilbreiten



Formate





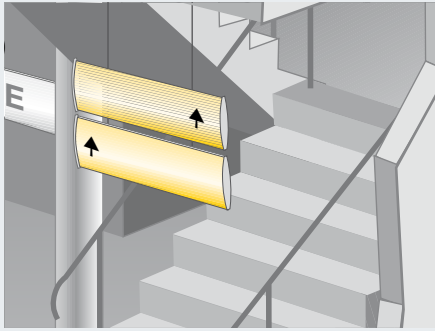
C 3009



C 3001

C 3003

Deckenhänger **D**



Verwendung

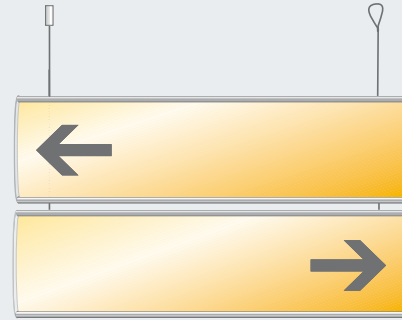
- Kennzeichnung von Richtungen, Ebenen, Abteilungen als Wegweiser, Hinweisschild o. ä
- schnelle Erkennbarkeit durch Anbringung im freien Raum → schnelle Orientierung
- in Gängen, an Gabelungen, Fluren u.s.w., doppelseitig
- außer Reichweite montieren

Montage

- wird mit einem Edelstahlseil von der Decke abgehängt (bitte Länge angeben) das Edelstahlseil wird mit einer Schlaufe oder Edelstahlhaltern an der Decke befestigt
- maximal 2 Stück Deckenhänger können untereinander montiert werden

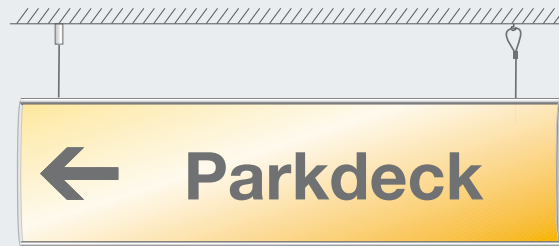
Beschriftung

- beidseitig zu beschriften
- zur Selbstbeschriftung mit Papiereinleger (mind. 160 g/m²) oder Folienbeschriftung
- Folienbeschriftung des Schildkörpers oder der Abdeckscheibe – Farbleitsystem –
- Positiv- / Negativbeschriftung der Abdeckscheibe möglich
- Laserdruckfolie (unempfindlicher gegen Luftfeuchtigkeit als Papier)
- Graviermaterial

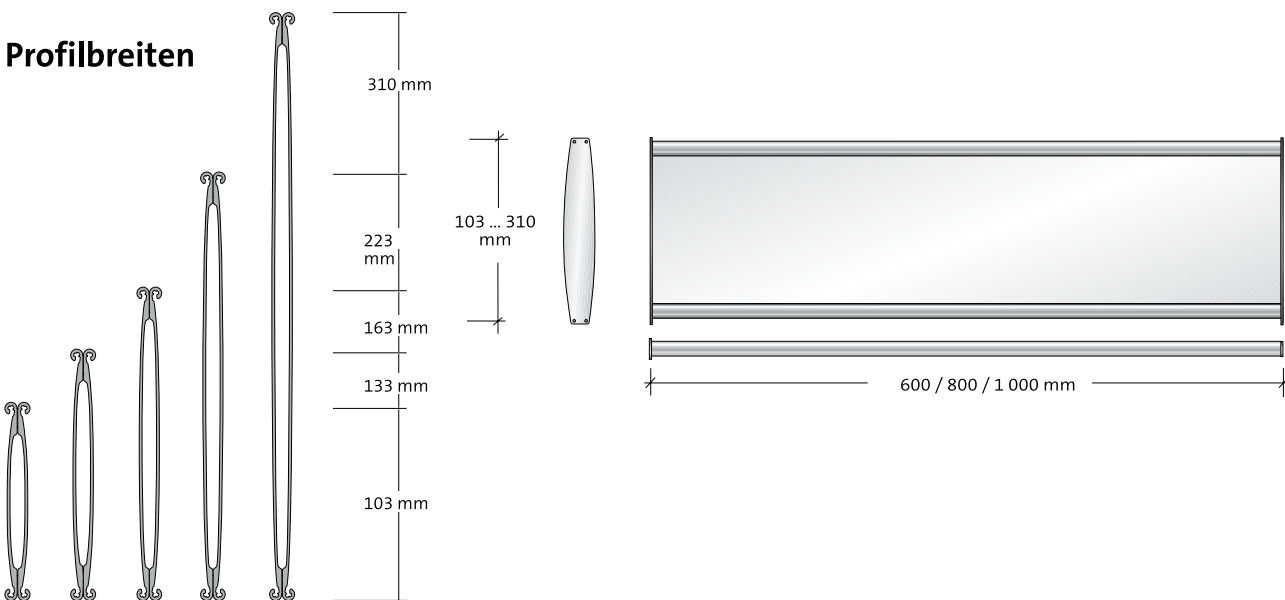


Besonderheiten

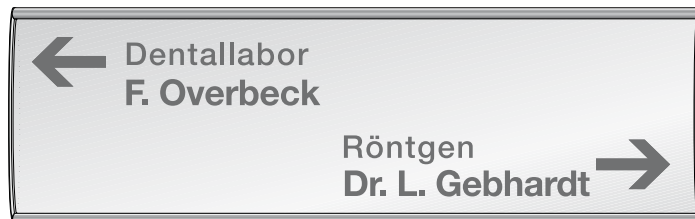
- Standardfarbe: eloxiert silber, Edelstahloptik, eine RAL-Farbbeschichtung ist möglich
- mit Trennsteg unterteilbar, zur separaten Gestaltung der Beschriftungsfelder
- Beschriftung beidseitig



Profilbreiten



Formate



Wegweiser

2. OG Rechtsanwälte
Linten II & Kollegen

Institut für Neue
Industriekultur INIK  

1. OG  **Sparkasse Spree-Neiße**

Empfang
Direktor
Sekretariat
Kreditbereich

EG  **Sparkasse Spree-Neiße**

Geschäftsstelle Cottbuser Straße
Kundenberatung

RETION

Abstand halten!



Info 2

Info 1




Obergeschoß

Geschäftsführung
Sekretariat
Personalwesen
Beratungsraum

Erdgeschoß

Kundenberatung
Marketing /
Öffentlichkeitsarbeit
Technisches Büro

C 5000

ERDGESCHOß



 Banden
 Besprechung
 Aufstiege
 Toiletten
 Therapie
 Zentrale Räume
 Nebenräume
 Toiletten

C 5003

Jugendbildungsstätte
Siegerland

1. OG

 Verwaltung
 Neue Auffträge
 Lagerhalle
 Personalbüro
 Stunden: 09:00 - 18:00

2. OG

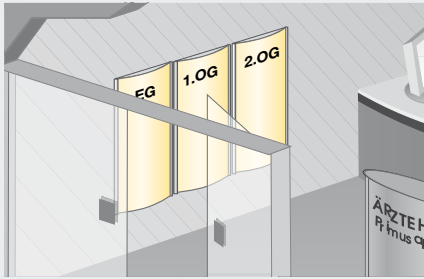
 Anstalt
 Landesküche
 Büropostfach
 Stunden: 08:00 - 18:00

3. OG

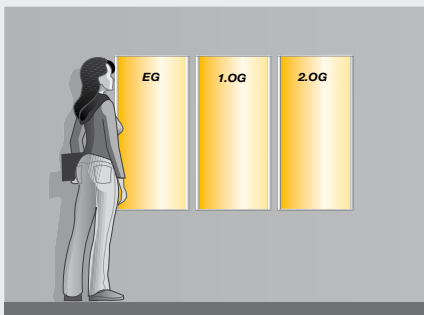
 Hallsleiter
 Metzgereihalle
 Neue Handt.
 Grünberg
 Rautenberg
 Andichtraum
 Kaminzimmer
 Kaffeeraum
 Außengelände
 Grillplatz

C 5001

Orientierungstafel, Wand **F**



C 5002



Verwendung

- an zentralen Punkten (Eingang, Foyer, Etagen)
- zur schnellen Orientierung / Zielfindung, mit Farbleitsystem, Lageplan, Legenden

Beschriftung

- Papiereinleger sind in dieser Größe nur begrenzt möglich (gutes, schweres Papier verwenden)
- Folienbeschriftung, Digitaldruck auf Unterplatte oder der Abdeckscheibe - Farbleitsystem - (wiederkehrende Elemente)
- Positiv- / Negativbeschriftung der Abdeckscheibe möglich

Besonderheiten

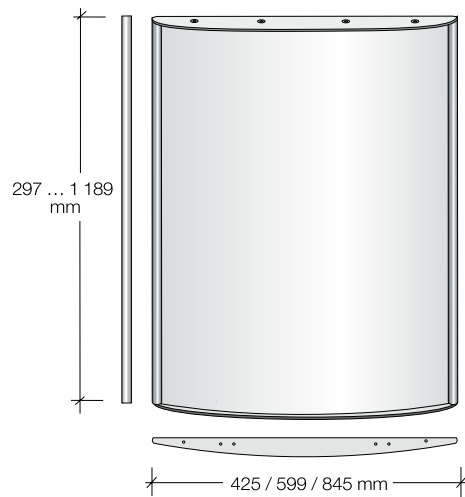
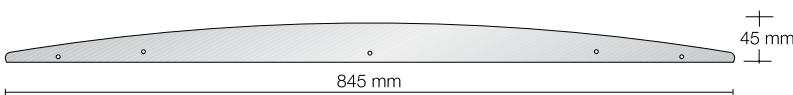
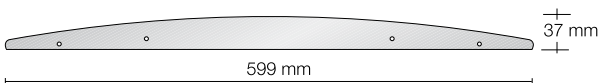
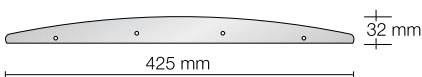
- Standardfarbe: eloxiert silber, eine RAL-Farbbeschichtung ist möglich
- mit Trennsteg unterteilbar, für separate Gestaltung der Beschriftungsfelder (Etagenkennzeichnung)

Außeneinsatz

- auch als Wandschild für außen verwendbar
- Direktbeschriftung der Schildfläche (ohne Deckscheibe)

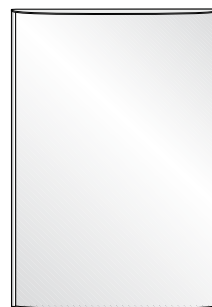
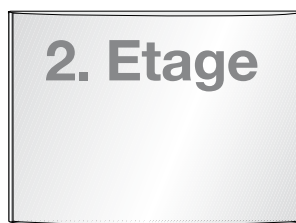
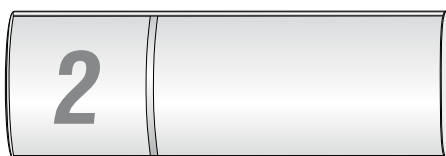
Wegweiser	
2. OG	Bürgermeister Finanzverwaltung
1. OG	Schulamt Kulturamt
EG	Meldestelle Jugendamt Bürgerbüro

Profilbreiten



Formate

(größtes Format A 0)





2. ETAGE

Dr. med.dent.
Rainer Ratthey

Kieferorthopädie



Dr. med.
Wolfgang Ecken

Chirurgische Praxis



Physiotherapie
Heike Piater



C 6016



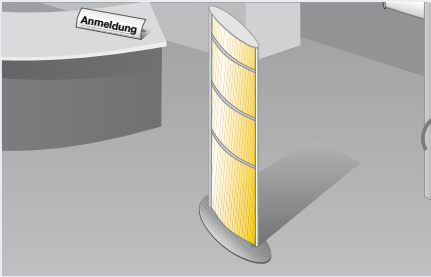
C 6002



C 6003

C 6000

Informationsständer, freistehend **G**



Verwendung

- freistehend und beidseitig, an zentralen Punkten (Eingang, Foyer, Etagen)
- zur schnellen Orientierung / Zielfindung, mit Farbleitsystem, Lageplan, Legenden
- schneller Erkennbarkeit durch Aufstellung im freien Raum

Beschriftung

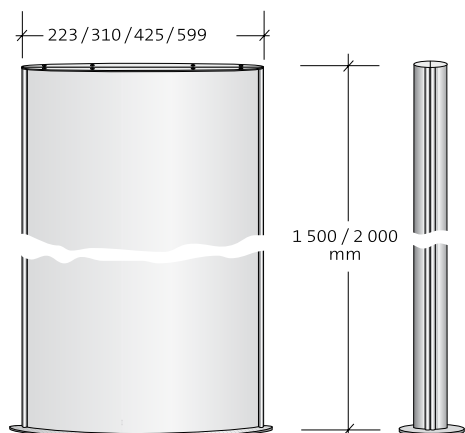
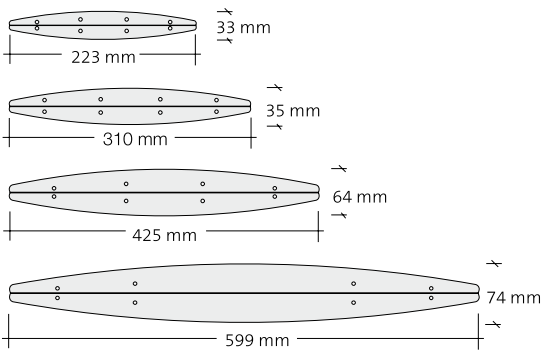
- Papiereinleger sind in dieser Größe nur begrenzt möglich
- Folienbeschriftung, Digitaldruck auf Unterplatte oder der Abdeckscheibe - Farbleitsystem - (wiederkehrende Elemente)
- Positiv- / Negativbeschriftung der Abdeckscheibe möglich

Besonderheiten

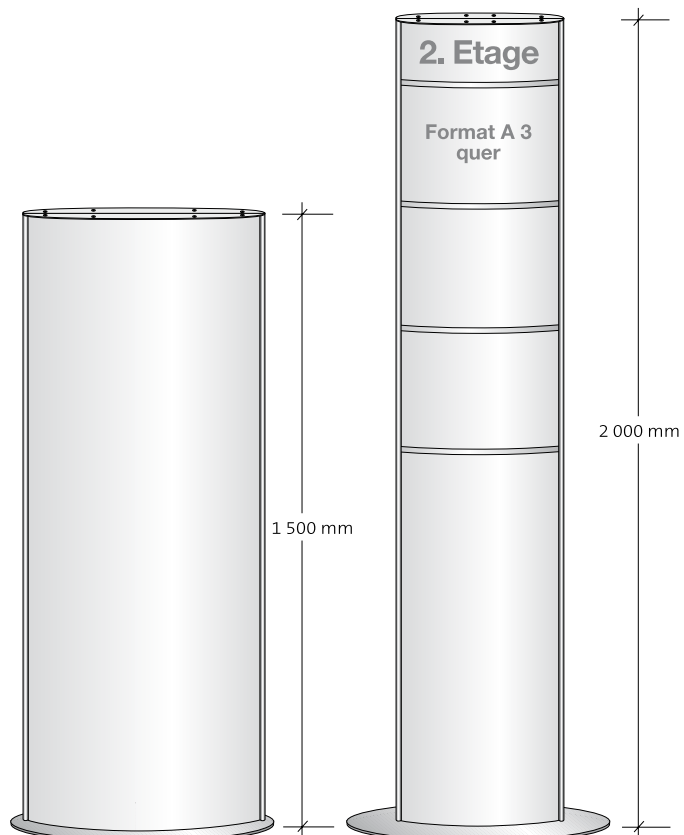
- Standardfarbe: eloxiert silber, eine RAL-Farbbeschichtung ist möglich
- Tellerfuß aus Stahlblech, anthrazit-metallic, Dicke 4 mm, 490 x 660 mm
- mit Trennsteg unterteilbar, für separate Gestaltung der Beschriftungsfelder (Etagenkenzeichnung)



Schildbreiten



Formate





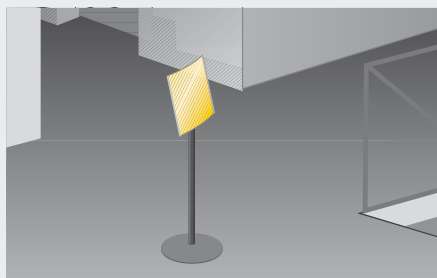
C 7023



C 7004

C 7002

Informationsständer, mobil **H**



Verwendung

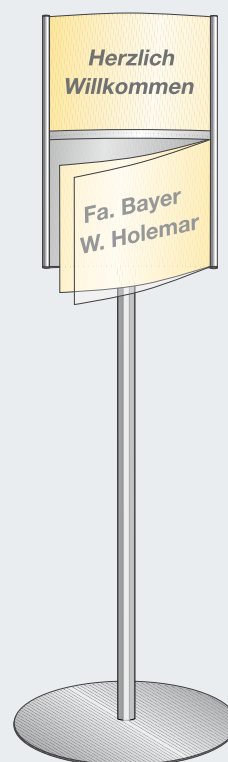
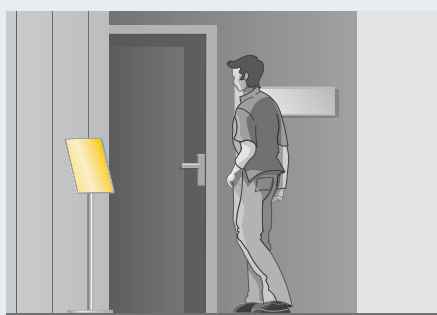
- als Begrüßungs- oder Hinweisschild
- für schnelle Wechselinformationen (DIN-Standardgrößen)
- Hinweisschild für „Schulung im Raum 302“, „Herzlich Willkommen“, „Diskretion“, „Wir empfehlen heute: ...“, „Blutspende am ...“ u.s.w.
- Exponatkennzeichnung

Beschriftung

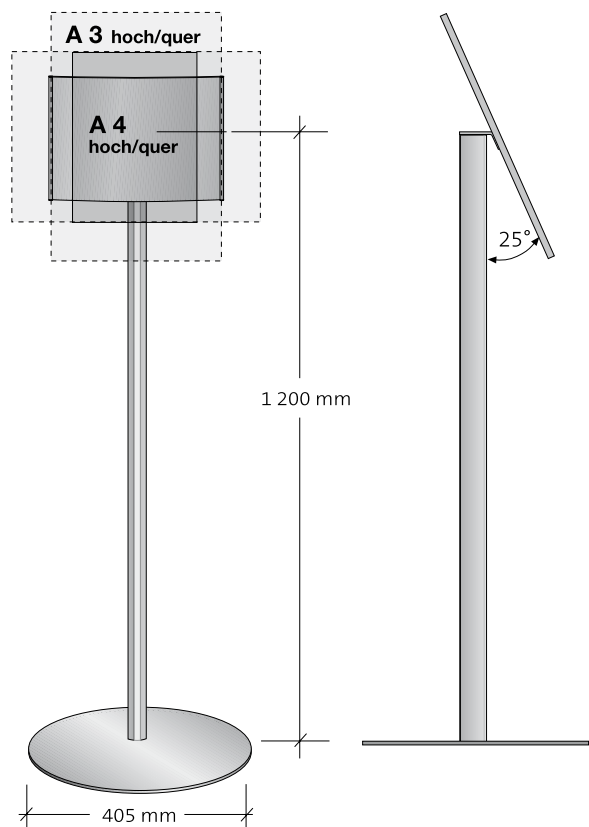
- zur Selbstbeschriftung mit Papiereinleger (mind. 160 g/m²),
- Folienbeschriftung des Schildkörpers oder der Abdeckscheibe Farbleitsystem – (wiederkehrende Elemente)
- Positiv- / Negativbeschriftung der Abdeckscheibe möglich

Besonderheiten

- Standardfarbe: eloxiert silber
- mit Tellerfuß aus Stahlblech, anthrazit-metallic mit Filzgleitern
- mit Trennsteg unterteilbar, für separate Gestaltung der Beschriftungsfelder



Maße



Formate



Größentabelle - Anfrage Bestellung

BITTE KOPIEREN

A Türschilder				
Menge	Artikel Nr.	Schildaußenmaß (B x H)	Papiereinleger (B x H)	DIN-Format (B x H)
	A 1	103 x 90	91 x 90	Quadrat
	A 2	103 x 150	91 x 150	
	A 3	103 x 420	91 x 420	
	A 4	133 x 120	120 x 120	Quadrat
	A 5*	133 x 150	120 x 150	
	A 6	163 x 105	150 x 105	A6 quer
	A 7*	163 x 148,5	150 x 148,5	Quadrat
	A 8	163 x 210	150 x 210	A5 hoch
	A 9	223 x 148,5	210 x 148,5	A5 quer
	A 10	223 x 210	210 x 210	Quadrat
	A 11*	223 x 297	210 x 297	A4 hoch
	A 12	310 x 210	297 x 210	A4 quer
	A 13*	310 x 420	297 x 420	A3 hoch

? - Schilder mit Schieber „Bitte nicht stören“
 ? - Papierbogen vorperforiert für A5 und A7
 ? - Trennsteg

B Tischaufsteller-Randleisten oben/unten				
Menge	Artikel Nr.	Schildaußenmaß (B x H)	Papiereinleger (B x H)	DIN-Format (B x H)
	B 1	210 x 103	210 x 91	
	B 2	297 x 103	297 x 91	
	B 3	297 x 133	297 x 120	
	B 4	600 x 163	600 x 150	
	B 5	297 x 223	297 x 210	A4 quer

B Tischaufsteller-Randleisten links/rechts				
Menge	Artikel Nr.	Schildaußenmaß (B x H)	Papiereinleger (B x H)	DIN-Format (B x H)
	B 6	133 x 150	120 x 150	
	B 7	163 x 105	150 x 105	A6 quer
	B 8	163 x 210	150 x 210	A5 hoch
	B 9	223 x 210	210 x 210	Quadrat
	B 10	310 x 210	297 x 210	A4 quer

C Wegweiser				
Menge	Artikel Nr.	Schildaußenmaß (B x H)	Papiereinleger (B x H)	DIN-Format (B x H)
	C 1	600 x 103	600 x 91	
	C 2	800 x 103	800 x 91	
	C 3	1000 x 103	1000 x 91	
	C 4	600 x 133	600 x 120	
	C 5	800 x 133	800 x 120	
	C 6	1000 x 133	1000 x 120	
	C 7	600 x 163	600 x 150	
	C 8	800 x 163	800 x 150	
	C 9	1000 x 163	1000 x 150	
	C 10	600 x 223	600 x 210	
	C 11	800 x 223	800 x 210	
	C 12	1000 x 223	1000 x 210	
	C 13	600 x 310	600 x 297	
	C 14	800 x 310	800 x 297	
	C 15	1000 x 310	1000 x 297	

? - Trennsteg

D Deckenhänger, doppelseitig				
Menge	Artikel Nr.	Schildaußenmaß (B x H)	Papiereinleger (B x H)	DIN-Format (B x H)
	D 1	600 x 103	600 x 91	
	D 2	800 x 103	800 x 91	
	D 3	1000 x 103	1000 x 91	
	D 4	600 x 133	600 x 120	
	D 5	800 x 133	800 x 120	
	D 6	1000 x 133	1000 x 120	
	D 7	600 x 163	600 x 150	
	D 8	800 x 163	800 x 150	
	D 9	1000 x 163	1000 x 150	
	D 10	600 x 223	600 x 210	
	D 11	800 x 223	800 x 210	
	D 12	1000 x 223	1000 x 210	
	D 13	600 x 310	600 x 297	
	D 14	800 x 310	800 x 297	
	D 15	1000 x 310	1000 x 297	

? - Deckenabstand
 ? - Deckenbefestigung (Schlaufe oder Edelstahlhalter)

E Fahnschilder, doppelseitig				
Menge	Artikel Nr.	Schildaußenmaß (B x H)	Papiereinleger (B x H)	DIN-Format (B x H)
	E 1	150 x 103	150 x 91	
	E 2	420 x 103	420 x 91	
	E 3	150 x 133	150 x 120	
	E 4	420 x 133	420 x 120	
	E 5	148,5 x 163	148,5 x 150	Quadrat
	E 6	297 x 163	297 x 150	
	E 7	420 x 163	420 x 150	
	E 8	210 x 223	210 x 210	Quadrat
	E 9	297 x 223	297 x 210	A4 quer
	E 10	420 x 223	420 x 210	
	E 11	210 x 310	210 x 297	A4 hoch
	E 12	297 x 310	297 x 297	Quadrat
	E 13	420 x 310	420 x 297	A3 quer

? - Papierbogen vorperforiert für E3 und E5
 ? - Trennsteg

F Orientierungstafel, Wand				
Menge	Artikel Nr.	Schildaußenmaß (B x H)	Einlegermaß (B x H)	DIN-Format (B x H)
	F 1	425 x 297	420 x 297	A3 quer
	F 2	425 x 420	420 x 420	Quadrat
	F 3	425 x 594	420 x 594	A2 hoch
	F 4	425 x 841	420 x 841	
	F 5	425 x 1189	420 x 1189	
	F 6	599 x 420	594 x 420	
	F 7	599 x 594	594 x 594	Quadrat
	F 8	599 x 841	594 x 841	A1 hoch
	F 9	599 x 1189	594 x 1189	
	F 10	845 x 420	841 x 420	
	F 11	845 x 594	841 x 594	A1 quer
	F 12	845 x 841	841 x 841	Quadrat
	F 13	845 x 1189	841 x 1189	A0 hoch

? - Trennsteg

G Orientierungstafel, freistehend				
Menge	Artikel Nr.	Schildaußenmaß (B x H)	Einlegermaß (B x H)	DIN-Format (B x H)
	G 1	223 x 1500	210 x 1500	
	G 2	310 x 1500	297 x 1500	
	G 3	425 x 1500	420 x 1500	
	G 4	425 x 2000	420 x 2000	
	G 5	599 x 1500	594 x 1500	
	G 6	599 x 2000	594 x 2000	

? - Trennsteg

H Informationsstände, mobil				
Menge	Artikel Nr.	Informationsträger (B x H)	DIN-Format (B x H)	
	H 1	223 x 297	A4 hoch	
	H 2	297 x 223	A4 quer	
	H 3	310 x 420	A3 hoch	
	H 4	420 x 310	A3 quer	

? - Trennsteg

I Parkplatzschild				
Menge	Artikel Nr.			
	I 1	kompl Bausatz im Karton 510 x 140 x 70 mm, neutral		
	I 2	kompl Bausatz im Karton 810 x 140 x 70 mm, neutral		

Montagesauger
 zum Austausch des Beschriftungsträgers erforderlich

Kundennummer:

Firma:

Ansprechpartner:

Straße:

PLZ / Ort:



A 4004



A 4023



A 0055



A 0044



A 4005



A 4047

Die Systemnut der Säulen

Eine große Vielfalt von Aluminiumsäulen gestattet Ihnen die Konstruktion von Freilandaufstellern und Wandschildern in nahezu jeder Form. Ob als Schild mit zwei Säulen, drei Säulen, mehreren Schildern in einer Front oder als Viereck- oder Pflugform. Die Systemnut der Säulen ist 8,5 mm und dient der Aufnahme der Textpaneele oder Zusatzprofile mit Klemmverschraubung. Der nicht belegte Teil dieser Nut kann mit einer Clippleiste verschlossen werden. Die Säulen haben eine 3 mm dicke Wandung (auf Wunsch stellen wir Ihnen statische Werte zur Verfügung). Alle Säulen besitzen darüber hinaus Schraubkanäle zur sicheren Verschraubung der Abdeckkappen.

41 Wandschildprofil für Wandschilder
35 Abschlußprofil
42 Trennprofil für Wandschilder
40 Linealprofil

12 Säule 60 rund, 1-fach geschlitzt
 13 Säule 60 rund, 2-fach geschlitzt, 60°
 14 Säule 60 rund, 2-fach geschlitzt, 90°
 14 Säule 60 rund, 8-fach geschlitzt (Messebau)
 17 Säule 90 rund, 1-fach geschlitzt
 18 Säule 90 rund, 2-fach geschlitzt, 180°
 19 Säule 90 rund, 2-fach geschlitzt, 90°
 20 Säule 90 rund, 4-fach geschlitzt, 90°
 15 Säule 90/100 Delta, 1-fach geschlitzt,
 16 Säule 80/80 eckig, 1-fach geschlitzt,
 45 Säule 100/60 eckig, 1-fach geschlitzt,
 46 Säule 100/60 eckig, 2-fach geschlitzt,

Zubehör Säulen

Endstücke für

- 22** für Säule 60, rund
- 23** für Säule 90, rund
- 48 – 51** für alle Säulen

21 Abdeckkappen für Säulen

Abdeckkappen aus Aluminiumguß in Form und Farbe der Säulen. Befestigung durch Schrauben.

Profile für Säulennut

24 Kopplungsprofil

dient zum Auffüllen der Säulennut, als Distanzhalter, zum Befestigen von Glashaltern oder ähnlichen Bauteilen

25 Clippleiste

dient zum Füllen des nicht belegten Teils der Säulennut unterhalb des Schildes oder zwischen Paneelen. Wird nach der Montage des Schildes in die Nut eingeklippt.

4 Einschubprofil 4 mm

dient zur Reduzierung der Säulennut **von 8 mm auf 4 mm**, wird eingesetzt bei 4 mm dicken Schildern

43 Einschubprofil 3 mm

dient zur Reduzierung der Säulennut **von 8 mm auf 3 mm**, wird eingesetzt bei 3 mm dicken Schildern

33 Klemmhalter senkrecht,

zur Befestigung von 4 ... 10 mm dicken Schildern, die entsprechend der Schildhöhe an den Säulen befestigten Klemmhalter können Schilder mit einer Dicke von 4 ... 10 mm aufnehmen, das Schild wird mit Druckschrauben geklemmt. Freie Formen der Platten nach oben sind möglich, die Schildbreite ist abhängig von der Eigenstabilität der verwendeten Schildmaterialien.

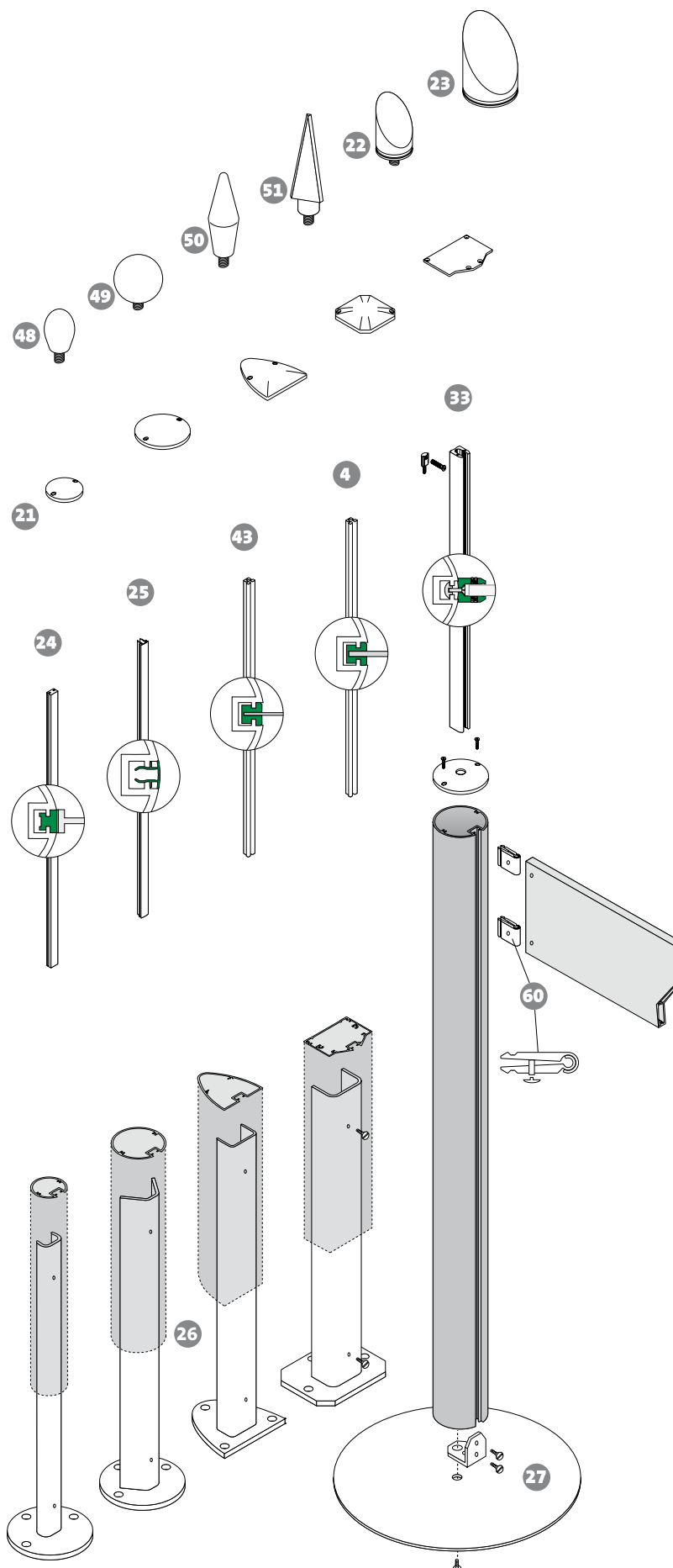
26 Standfuß – außen

Fußplatten für die verschiedenen Säulen. Aus Stahl, verzinkt, pulverbeschichtet. Zum Dübeln auf Betonfundamente. Das Profil ragt in den Hohlraum der Säule und ist mit zwei Sicherungsschrauben gegen Ausheben gesichert. Bohrdurchmesser der Fussplatte 13 mm

27 Tellerfuß – innen

für Aufsteller im Innenbereich, wird mit Fußwinkel von unten an der Säule befestigt, Stahlblech, Ø 405 mm, anthrazit

60 patentierte Klemmverschraubungen aus Aluminium und Edelstahl mit Abdeckkappe



Quertraversen/Beleuchtung/Textpaneele

11 Quertraverse für 90 mm Säulen

10 Quertraverse für 60 mm

Bogenstücke
aus Aluminiumguß, wird komplett vormontiert entsprechend der Aufstellerbreite.

47 Quertraverse mit ECK-Teil für Säule 100/60

Eckteil
zur Verbindung der senkrechten und waagerechten Säule, komplett vormontiert entsprechend der Aufstellerbreite.

9 Reflektor „RONDO“

44 Reflektor „CLASSIC“

Beleuchtungseinheit
Aufsteller und Wandschilder können mit einer Beleuchtungseinheit ausgestattet werden. Die Montage erfolgt immer auf ein Textpaneel 100 oder U-46. Mit Hilfe eines Adapters ist eine einfache und schnelle Montage möglich (Beleuchtungseinheit ist anschlussfertig vorinstalliert, Anschluß links)

5 – 8 28

Textpaneele
sind kompakte Hohlkammerprofile (Dicke 16 mm) aus Aluminium, die direkt beidseitig mit Folie, Siebdruck oder Gravur beschriftet werden, in fünf Höhen von 100 bis 300 mm.

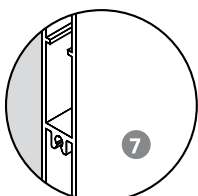
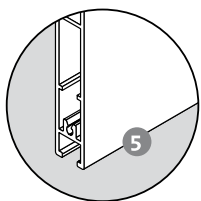
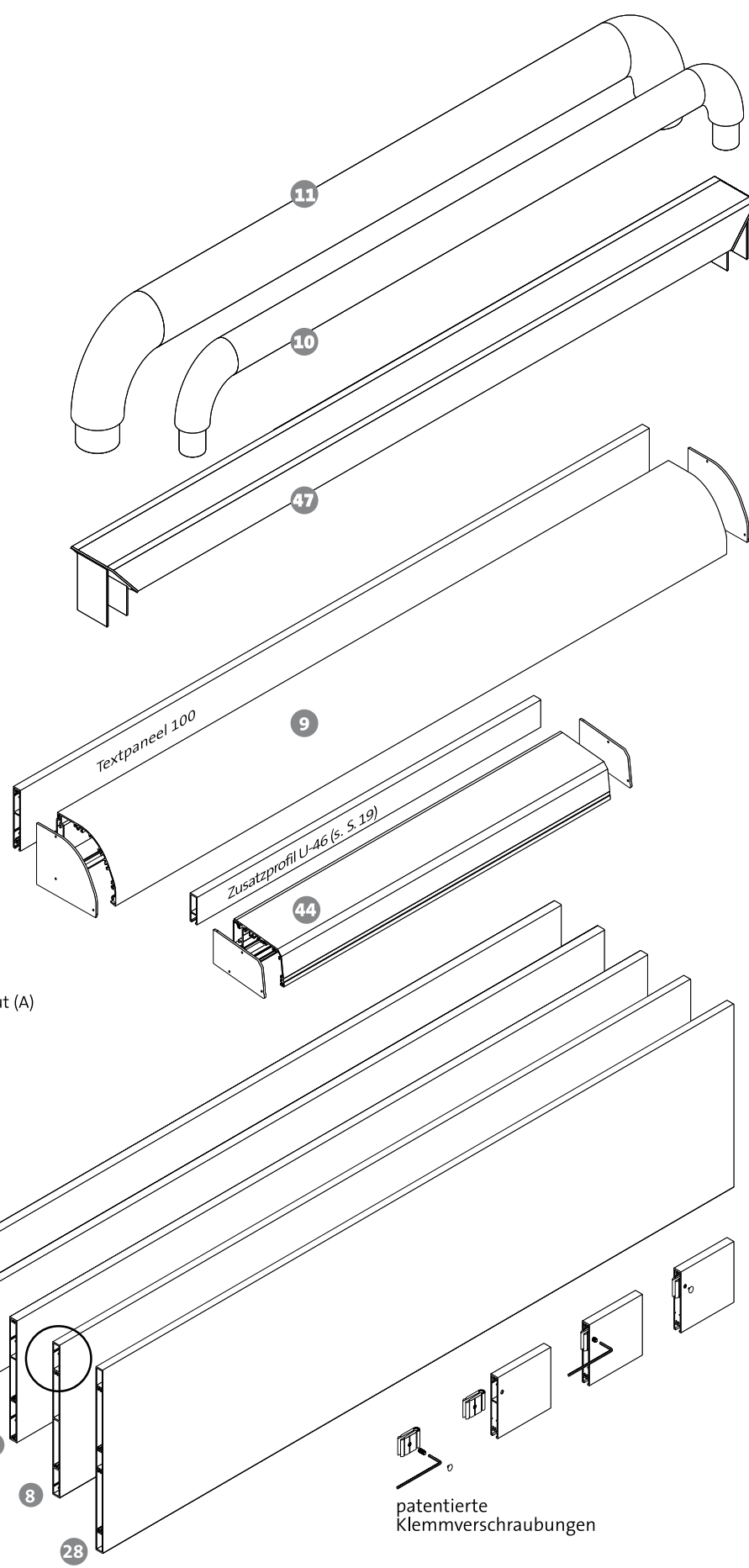
5 Textpaneel 100 mm mit einseitiger Nut (A)

6 Textpaneel 150 mm

7 Textpaneel 200 mm

8 Textpaneel 250 mm

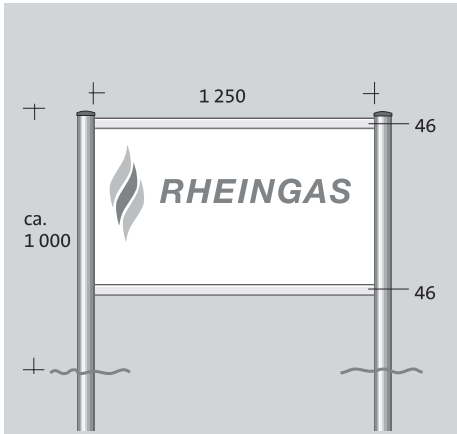
28 Textpaneel 300 mm



patentierte Klemmverschraubungen

Anwendungsbeispiele

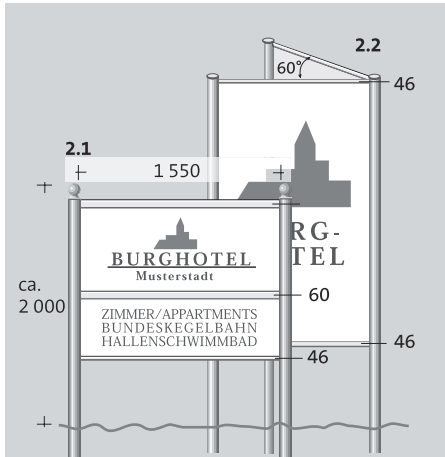
1



2 Stk. Säulen Ø 60 mm
2 Stk. U-46
2 Stk. Clippleiste

Schildmaterial:
8 mm Kunststoffplatte
oder Acrylglas

2



2.1 2 Stk. Säulen
Ø 60 mm
2 Stk. Endstücke
Kugel
2 Stk. U-46
1 Stk. H-60

2.2 Dreieckaufsteller
3 Stk. Säulen
Ø 60 mm
4 Stk. U-46

Schildmaterial:
8 mm Kunststoffplatte
oder Acrylglas

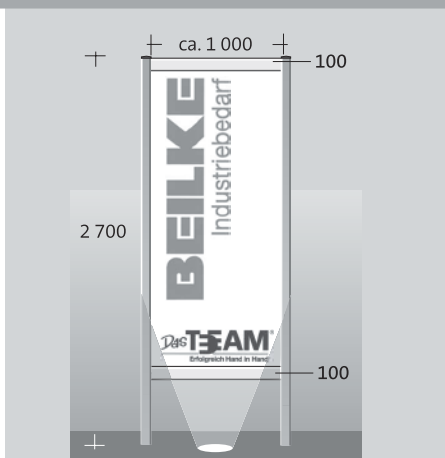
3



2 Stk. Säulen Ø 90 mm
1 Stk. Beleuchtungseinheit auf Textpaneel 100
2 Stk. U-26

Schildmaterial:
4 mm Aluminiumverbundplatte

4

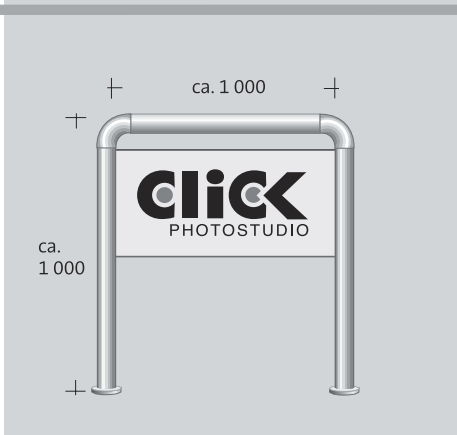


Aufsteller beleuchtet mit Bodeneinbaustrahler

2 Stk. Säulen 80/80 mm
2 Stk. Textpaneel 100 mit Einschubprofil

Schildmaterial:
4 mm Aluminiumverbundplatte

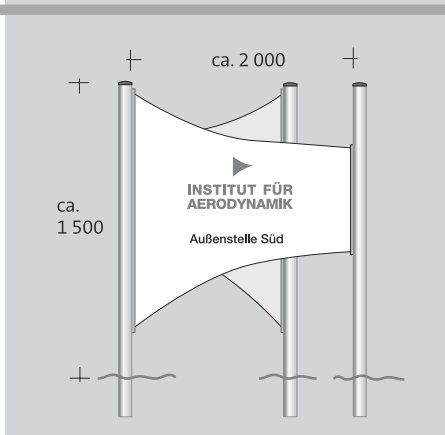
5



Säulen Ø 60 mm
2 Stk. Stahlfüße
1 Stk. Quertraverse mit Bogenstücken
1 Stk. Kassettenprofil

Schildmaterial:
2 Stk. 2 mm Aluminiumverbundplatte

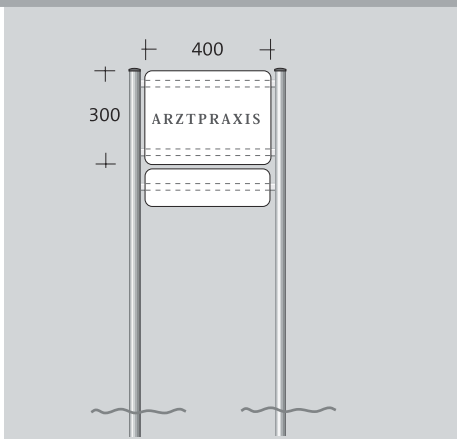
6



3 Stk. Säulen Ø 90 mm
4 Stk. Klemmhalter an den Säulen

Schildmaterial:
4 mm Aluminiumverbundplatte

7



2 Stk. Säulen Ø 60 mm
3 Stk. U-46

Schildmaterial:
8 mm Acryl, weiß von vorn aufgeklebt

8



3 Stk. Säulen Ø 90 mm
1 Stk. Textpaneel 300
7 Stk. Textpaneel 150
2 Stk. U-46 mit Einschubprofil

Schildmaterial:
4 mm Aluminiumverbundplatte

Aufstellung/Montage/Pflege

Aufstellung in Köcherfundamenten



In der Praxis bestens bewährt haben sich **Köcherfundamente mit Leerrohren ①**. An Stelle der Schildpfosten wird ein im Durchmesser größeres Leerrohr aus Kunststoff einbetoniert (Baumarktabflußrohr).

Der Abstand der Leerrohre zueinander muß dem späteren Achsmaß (Säule Mittelpunkt bis Säule Mittelpunkt) entsprechen und berechnet sich wie folgt:

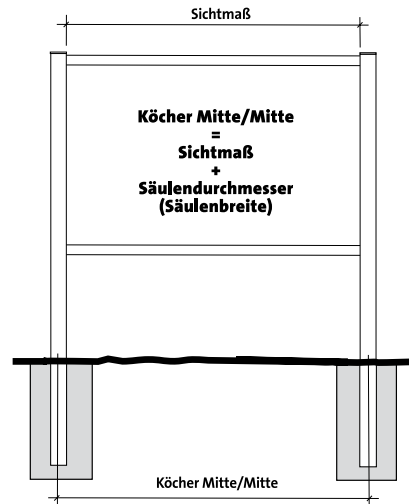
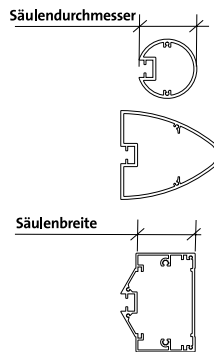
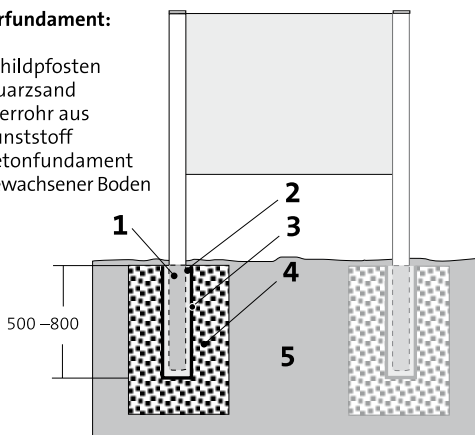
$\text{Köcher Mitte/Mitte} = \text{Sichtmaß} + \text{Säulendurchmesser (Säulenbreite)}$

Durchmesser der Leerrohre	
Säule Ø 60	100 mm
Säule 80/80	125 mm
Säule Ø 90	125 mm
Säule 100/60	150 mm
Säule 90/100	150 mm

Die Länge der Leerrohre sollte 500 ... 800 mm betragen

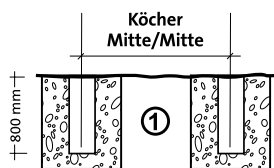
Köcherfundament:

- 1 – Schildpfosten
- 2 – Quarzsand
- 3 – Leerrohr aus Kunststoff
- 4 – Betonfundament
- 5 – gewachsener Boden



Kurzbeschreibung der Aufstellung

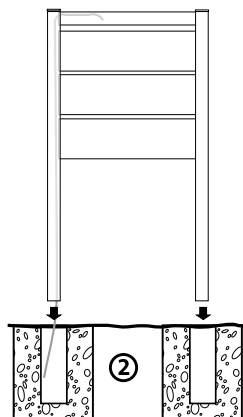
Das Fundament ist vor der Montage des Aufstellers nach unseren Angaben fertig zu stellen.



Fertiggestelltes, abgebundenes Köcherfundament aus Beton C20/25.

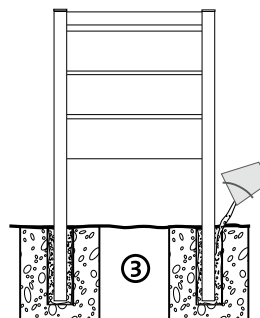
Sie können den Aufsteller auch mit Standfüßen auf das Fundament aufdübeln.

Boden um Fundament muß nachträglich wieder gut verdichtet werden, um Kippen der Fundamente zu verhindern.



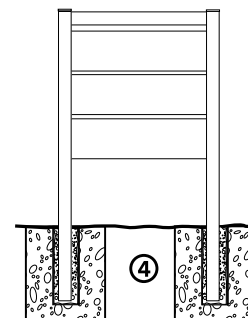
Fertig montiertes Schild wird in die Leerrohre gestellt und ausgerichtet.

Bei Beleuchtung den E-Anschluß im linken Köcher vorsehen. In der Säule nach oben legen und durch Kabeldurchführung zum Reflektor ziehen.



Zwischenraum Säule/Leerrohr wird mit feinem Quarzsand ausgefüllt, jede Seite zur Hälfte, dann nochmal ausrichten.

Durch leichtes „Schütteln“ am Aufsteller wird der Quarzsand verdichtet und alle Hohlräume werden gefüllt.



Aufsteller kann im komplett montierten Zustand nicht mehr entfernt werden. Vor Ort auseinandergeschraubt ist ein „Ziehen“ der Schildpfosten jedoch möglich (Umsetzen).

Pflege und Reinigung von Aluminiumprofilen

Die Aluminiumprofile der Aufsteller haben eine dekorative Oberflächenbeschichtung. Eine Eloxalschicht (matt-silber) oder eine Pulverbeschichtung (RAL-Farbe) schützt vor Korrosion, bedingt durch Umwelteinflüsse und Schmutz. Beim Eloxieren handelt es sich um eine anodische Oxydschicht der Oberfläche mit einer Schichtdicke von

min. 20 µm, es entsteht ein metallischer, mattsilberner Effekt. Die Pulverbeschichtung erfolgt nach GSB-Richtlinien in Fassadenqualität, alle RAL-Farbtöne sind hier möglich. Beide Arten der Oberflächenbeschichtung sind jedoch nicht wartungsfrei. Eine regelmäßige Reinigung wird empfohlen, um dauerhaftes Verschmutzen und ein „Ein-

brennen“ des Schmutzes zu verhindern. Nach der Montage empfiehlt sich eine Erstreinigung mit einem konservierenden Pflegemittel. Grundreinigungen am besten mit schwachen Seifenlaugen und nicht kratzenden Tüchern vornehmen. Wir empfehlen Aluminium-Eloxal-Reiniger oder Lack Cleaner (siehe ALUFOR-Katalog S. 158)



Bleiben Sie variabel

Sie veranstalten häufig wechselnde Vortragsreihen und Seminare? Oder Sie wollen Ihr aktuelles Kulturprogramm effektiv bewerben? Sie benötigen also ein flexibles Medium, das sich schnell aktualisieren lässt?

Schaukästen & Vitrinen leisten all dies. Für den Außenbereich erhalten Sie die unterschiedlichsten Schaukästen – verschließbar, wasserdicht, auf Wunsch beleuchtet. Oder Sie wählen für den Innenbereich edle Vitrinen zur Präsentation Ihres Angebotes.

Von Aushangkästen bis hin zu Großflächeninformationsanlagen – lassen Sie sich von uns beraten!





Erhabenes Auftreten

Wenn Sie einen besonders edlen Auftritt Ihres Unternehmens wünschen:
gefräste Acrylox- oder Edelstahl-Außenwerbeanlagen!

Eine beinahe unbegrenzte Farbauswahl bei den Materialien und vielfältige Möglichkeiten bei der Verarbeitung sorgen für einen großen Gestaltungsspielraum. Ihrer Fantasie sind keine Grenzen gesetzt – wir sorgen für die Umsetzung.

Machbar ist dabei alles, von kompakt bis gigantisch. Die Reliefbuchstaben und Logos können zudem direkt oder indirekt beleuchtet werden.

Ihre Gebäude werden zum exklusiven Hingucker!





Mobile Werbung in Fahrt

Ob Fahrrad, Anhänger, PKW, Lieferwagen oder LKW – wir helfen Ihnen durch optimal gesetzte Beschriftung in Bild und Wort – Ihren Fuhrpark dem Erscheinungsbild Ihres Betriebes anzupassen.

Mit Hochleistungsfolien aus dem Plot- und Digitaldruckbereich zaubern wir stabile, langhaltende und waschstraßensichere Hingucker auf Ihr Fahrzeug.

Und wenn Sie nur kurzfristig Aufsehen erregen wollen ...

... das kriegen wir hin!



Riesig und effektiv

Sie möchten grossformatige Drucke oder nur eine kleine Auflage von Aufklebern? Großformate aus den verschiedensten Materialien und für die unterschiedlichsten Zwecke?

Drucke auf Papier, Folie, transluzenter Folie – ob hochglänzend, strukturiert oder sogar Tapete sind kein Problem.

Auch kleine Formate wie Aufkleber in frei zu gestaltender Form sind durch unsere Print & Cut Produktion problemlos machbar.

Mit unserem Digitaldruck sind wir in der Lage, Ihnen das und vieles mehr zu fertigen, egal ob für kurz- oder langfristigen Einsatz – mit digitaler Technik ist kaum ein Material vor brillanter Bedruckung sicher.

Informieren Sie sich in unserem Hause über die Vielfalt.





Modern und zeitgemäß

Außenwerbung mit Bannern besticht nicht nur durch ihre Optik sondern auch mit flexibler Gestaltung und moderaten Preisen.

Die Vielzahl der digital bedruckbaren Bannermaterialien erstreckt sich von Papier- über Textil- bis hin zu PVC-Medien und ist in verschiedensten Grammaturn und Ausrüstungen erhältlich. Wir finden mit Sicherheit eine Lösung für Ihre Ansprüche.

Ob Sie das Banner für ein besonderes Event nur kurzfristig anbringen und dann wechseln oder Sie es über Jahre als optischen Hingucker benötigen, durch die wechselbaren Werbebanner sind Sie in der Lage, Ihren Kunden „öfter mal was Neues“ zu bieten. Optional erhalten Sie selbstverständlich auch diese Systeme in beleuchteten Varianten.

Werbetechnik Ansprechpartner

Marion Dunker 0 28 72 - 92 78-26 dunker@adco-rhede.de

Frank Overbeck 0 28 72 - 92 78-20 overbeck@adco-rhede.de