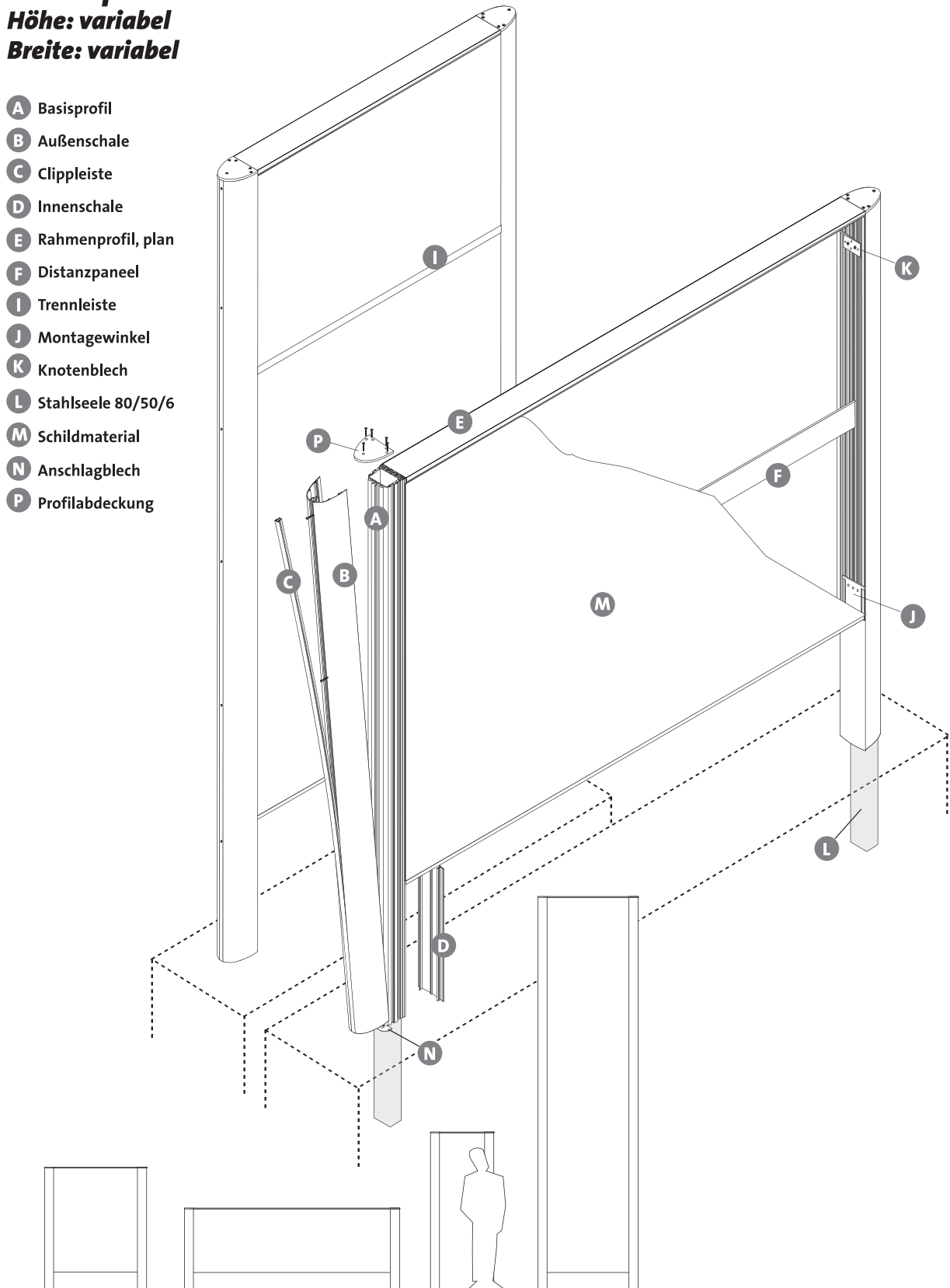


**ÜBERSICHT PYLONSYSTEM PLAN**

**PYLON plan**  
**Höhe: variabel**  
**Breite: variabel**

- A** Basisprofil
- B** Außenschale
- C** Clippleiste
- D** Innenschale
- E** Rahmenprofil, plan
- F** Distanzpaneel
- I** Trennleiste
- J** Montagewinkel
- K** Knotenblech
- L** Stahlseele 80/50/6
- M** Schildmaterial
- N** Anschlagblech
- P** Profilabdeckung





B 1000

1. Pylon „STADTWERKE“
2. 3000 x 2000 mm
3. ohne
4. Aluminiumverbundplatte, 4 mm, weiß  
Plattengröße 3000 x 750 mm
5. eloxiert silber
6. Folienbeschriftung



#### Technische Daten, Planung

Bei einem Pylon mit planen Schildfronten gibt es einen großen Spielraum hinsichtlich Höhe und Breite.  
Für den kompakten Korpus mit einer Bautiefe von 125 mm gibt es viele Gestaltungsmöglichkeiten.

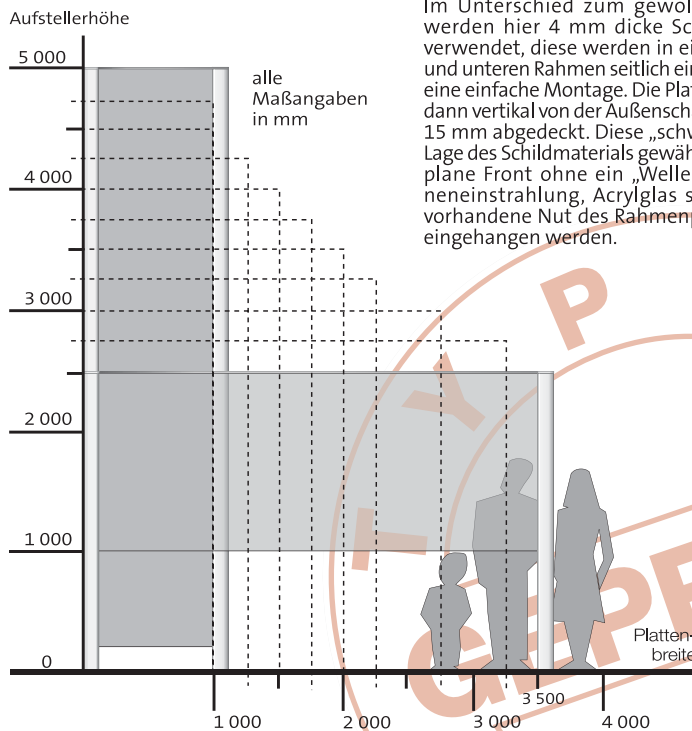
Die Schildfront kann ausgefräst und hinterlegt sein oder Buchstaben können durchgestreckt werden. Auf die glatten Schildfläche können auch erhabene Einzelbuchstaben aufgesetzt oder ein Digitaldruck aufkaschiert werden. Eine Innenbeleuchtung des Pylons mit planen Schildfronten ist auf Grund der geringen Bautiefe nicht möglich.

Das Rahmenprofil als oberer und unterer Schildabschluss verfügt über eine Regenkante, Schmutznasen auf dem Schild werden so vermieden.

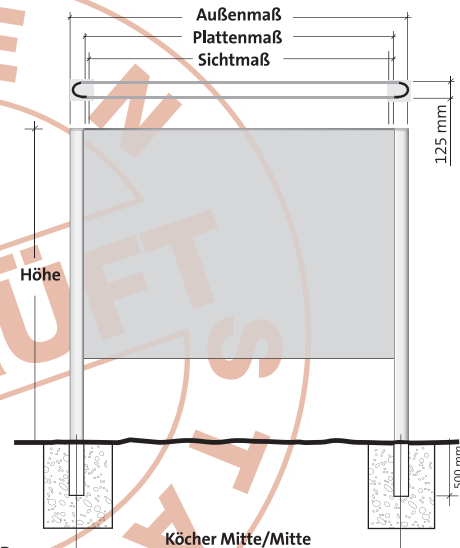
Mit Trennleisten können Schildflächen unterteilt werden. Folgende Materialien können als **Schildmaterial** verwendet werden:

**Dicke immer 4 mm:**

- Aluminiumverbundplatten (Dibond, Reynobond, Lentabond)
- Acrylglas, klar oder opal
- Polycarbonat



Im Unterschied zum gewölbten Pylon werden hier 4 mm dicke Schildplatten verwendet, diese werden in einen oberen und unteren Rahmen seitlich eingeschoben, eine einfache Montage. Die Platten werden dann vertikal von der Außenschale ebenfalls 15 mm abgedeckt. Diese „schwimmende“ Lage des Schildmaterials gewährleistet eine plane Front ohne ein „Wellen“ bei Sonneneinstrahlung, Acrylglas sollte in die vorhandene Nut des Rahmenprofils oben eingehangen werden.



Für Ihre Kalkulation benötigen Sie die Größe der zu beschriftenden Fläche, z.B. 3 000 x 1 250 mm (Plattenmaß: Breite x Höhe). Hinzu kommt die gewünschte Bodenfreiheit, z.B. 1 000 mm (vom Boden bis Schildunterkante). Daraus ergibt sich die Aufstellerhöhe:

$$1250 + 1000 \text{ mm} = 2500 \text{ mm.}$$

Mit diesen Werten für Aufstellerhöhe, 2 500 mm und Plattenbreite, 3 000 mm können Sie in dem Diagramm die Realisierbarkeit des gewünschten Aufstellers überprüfen, ebenso erforderliche Fundamentgröße und Fundamentabstände (siehe S. 13).

**Das ALUFOR®-Pylonsystem ist typenstatistisch geprüft. Die Typenstatistik befreit die Bauaufsichtsbehörde von der Verpflichtung bei genehmigungsbedürftigen, baulichen Anlagen den Prüfgegenstand erneut in statischer Hinsicht zu prüfen.**

#### Planung

Sie haben von Ihrem Kunden einen Auftrag zur Anfertigung eines Pylons erhalten. Nach Klärung aller kaufmännischen, gestalterischen und technischen Einzelheiten bestellen Sie bei uns Ihren Pylon-Bausatz.

Gleichzeitig bestellen Sie bei Ihrem Plattenlieferant das Schildmaterial und beauftragen eine Baufirma (oder Ihr Kunde erledigt das selbst) mit der Anfertigung der 2 Stück Köcherfundamente entsprechend unseren Vorgaben (siehe S. 47).

Nach max. 2 Wochen erhalten Sie von uns den Pylon-Bausatz.

Die Schildfronten haben Sie beschriftet, das Fundament vor Ort ist abgebunden. Nun erfolgt die Montage des Pylongestells, das

Einsetzen in die Fundamentköcher – ausbetonieren und die Platten einsetzen, fertig!

Für Ihre Kalkulation können Sie wie folgt rechnen:

2 Monteure benötigen:

- ca. 1 Stunde für die Montage des Gestells
- ca. 1 Stunde für die Aufstellung und das Betonieren
- ca. 1/2 Stunde für das Einsetzen der Platten und Komplettieren

Voraussetzung sind die fertiggestellten Köcherfundamente.

