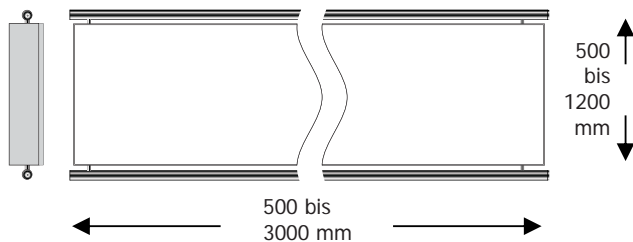


## Serie S Edelstahl



### Leuchttransparente Serie S (Scheibe) Edelstahl

Technik WTR S Edelstahl

Zargen aus Aluminium Hohlkammerprofil, verschweißt Silber E6/EV1 eloxiert ohne Aufpreis

Rückwand: Aluminium, 1,5 mm, teilw. Abstände zur Wand eingestanz

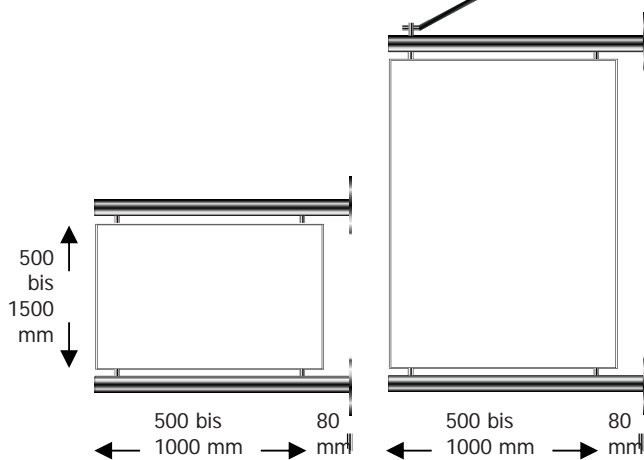
Ausleuchtung: Leuchtstoffröhren, reinweiß, mit Vorschaltgerät. Beispiel Leistungsaufnahme: WTR 200 x 50 cm = 4 x 36 Watt

Frontscheibe: Acrylglas, 3 mm, weiß lichtdurchlässig.

Zierelemente: Edelstahlrohr, 33 mm

Optional erhältlich:

- Andere Abmessungen
- Ausleuchtung durch LED
- Metallkörper nach RAL lackiert



### Leuchttransparente Serie S (Scheibe)

Technik ATR S Edelstahl

Zargen aus Aluminium Hohlkammerprofil, verschweißt Silber E6/EV1 eloxiert ohne Aufpreis

Ausleuchtung: Leuchtstoffröhren, reinweiß, mit Vorschaltgerät. Beispiel Leistungsaufnahme: WTR 200 x 50 cm = 4 x 36 Watt

Frontscheibe: Acrylglas, 3 mm, weiß lichtdurchlässig.

Wandhalterung und Zierelemente: Edelstahl-Rundrohr, Edelstahlsockelplatte, rund

Optional erhältlich:

- Andere Abmessungen
- Ausleuchtung durch LED
- Seiten nach RAL lackiert



Mit CE-Konformität



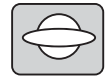
Alle RAL-Farbtöne verfügbar



Größe frei wählbar



Auch eloxiert lieferbar



Auch in Sonderform rund, oval u. als Freiform lieferbar.

### Leuchttransparent WTR S Edelstahl einseitig

Beispielformate, Lackierung in RAL mit Aufpreis

Art.-Nr.	Format (B x H)
5210	500 x 500 mm
5210	1000 x 500 mm
5210	2000 x 500 mm
5210	600 x 600 mm
5210	1000 x 600 mm
5210	2000 x 600 mm
5210	800 x 800 mm
5210	2000 x 800 mm
5210	1000 x 1000 mm
5210	2000 x 1000 mm
5210	3000 x 1200 mm



Mit CE-Konformität



Alle RAL-Farbtöne verfügbar



Größe frei wählbar



Auch eloxiert lieferbar



Auch in Sonderform rund, oval u. als Freiform lieferbar.

### Leuchttransparent ATR S beidseitig

Beispielformate, Lackierung in RAL mit Aufpreis

Art.-Nr.	Format (B x H)
5200	500 x 500 mm
5200	500 x 700 mm
5200	500 x 1000 mm
5200	600 x 600 mm
5200	600 x 800 mm
5200	600 x 1000 mm
5200	800 x 800 mm
5200	800 x 1000 mm
5200	900 x 1000 mm
5200	1000 x 1000 mm
5200	1000 x 1500 mm